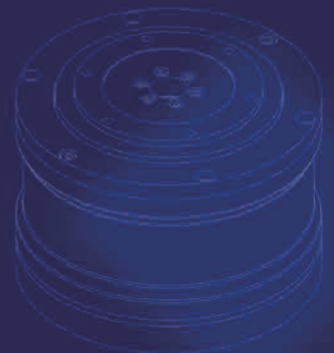


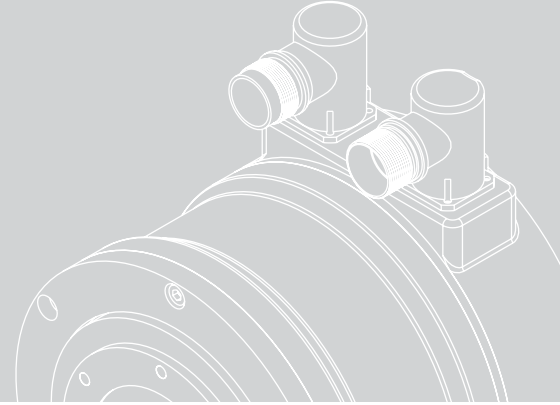


SOLPOWER MACHINE
ELECTRONIC CORP.

DAMS

The Complete Torque Motor
with SOLPOWER DPM torque motor imbedded





經營理念

品質

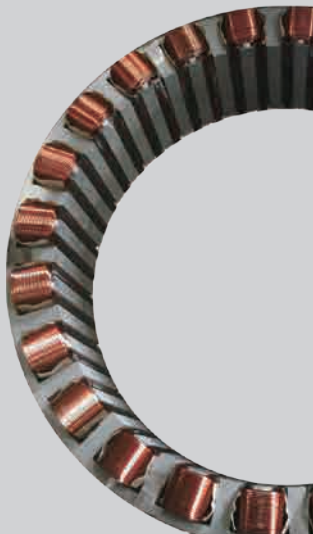
提供優良的高階伺服馬達、高精密檢測設備及嚴謹的 SOP 控管生產流程，致力高效率、高品質及低售服率為訴求，是晟昌機電不斷進步的動力

服務

提供完善的服務網路及滿足客戶的標準化及客制化馬達需求，以誠信作為服務基礎，積極開拓國際版圖

創新

以札實的技术核心，垂直整合研發及技術製程，因應市場的變動，提供卓越的产品提升產業附加價值，與客戶共創雙贏





MANAGEMENT PHILOSOPHY

Quality

For providing excellent high-class servo motors, high precise detecting instrument and strict SOP to control product process, we strive for offering high efficiency, quality and low after-care service rate so that we have motivation for continuous improvement.

Service

Based on the concept of credibility, we provide complete service network and satisfy standard and customized necessities from customers to expand international market.

Innovation

In order to create mutual beneficial solution between customers and us, we have steady technical core, vertical integrate research, development and technical process for providing outstanding products to upgrade industrial additional value.





公司簡介

晟昌機電股份有限公司成立於 1995 年，成立初鑑於台灣工具機出口值在世界排名第四、第五，卻沒有自己的主軸馬達控制器。關鍵性零性需仰賴進口，整體而言相當可惜，當初即整合國內外優質的控制器與驅動器，研發各式產業機械專用馬達，涵蓋感應伺服馬達、同步伺服馬達、線性馬達、DD 馬達及內藏式定轉子，由於產品特性與品質媲美，歐、美、日本主軸馬達，在國內外廣為工具機及控制器大廠所使用，並外銷世界三十餘國家(中、德、日、義、美、瑞士、韓國、波蘭、印度等)受到國內、外客戶的讚賞。

晟昌機電創業至今，不斷提升產品精度與穩定性，滿足各種市場及客戶需求，積極研發符合趨勢的新產品，開拓國際市場，多年來始終堅持著“品質、服務、創新”的經營理念，以創新技術與穩定的產品品質，在此基礎上，展望未來，持續投入研發，與合作夥伴共同努力、共同成本為傳動業創造出更璀璨的未來。





COMPANY PROFILE

CHENG CHANG MACHINE ELECTRONIC CORP. was founded in 1995. In consideration of world ranking of Taiwan tool machine export, the Forth and Fifth place, it was a pity that Taiwan tool machinery companies have no their own spindle motor controllers and the key components need to be imported. CHENG CHANG initially integrated high quality controllers and drivers and developed spindle motors including induction servo motors, synchronous servo motors, linear motors, DD motors and build-in stator and rotor specifically for general industrial machine. Owing to the outstanding product characteristics and quality, which is compared favorably with spindle motors made in Europe, America, and Japan to gain very good feedback from customers, our motors export to thirty nations including China, Germany, Japan, Italy, U.S.A., Switzerland, Korea, Poland, India in the world.

Since establishment, Cheng Chang Machine Electronic Corp. continually promote precision and stability of products to research and develop new products in the trend to expend international market for meeting a variety of markets and customers' necessary. We have insisted on the business management ideas, "quality, service, and innovation", for many years to improve technology and steady quality of products. In the future, we will keep putting in more efforts in research and development to create a resplendent future for transmission industry and to achieve the mission of Energy Efficiency and Carbon Reduction.

標配迷宮吹氣

產品防護等級再提升 IP67+



標準型

(DAMS 170)



水套機構模組化

煞車機構模組化

(DAMS 235)

產品特性與優勢

高扭力密度

- 電機直接驅動負載，無減速機，無背隙，低噪音。
- 高倍過負載能力 (4x)，高速 (相較於傳統齒輪傳動形式)，伺服響應快。
- 標配 22 bits 絕對式編碼器，可進行高精度定位，另可選配至 26 bits。
- 電機中心孔貫穿，便於接線，配管。

高度客製化

- 可依據客戶需求製作馬達固定底板或轉盤。
- 可依據客戶提供的編碼器進行機構封裝。

高性價比

- 零件模組化，在地化開發。
- 標配迷宮吹氣功能，產品防水 IP 等級再提升。

Product features and advantages

Compact

- Direct connection to the load, Gearless, Backlashless, Low Noise.
- High over-load capacity (4x), High speed, High servo-response.
- Absolute encoders, High resolution 22bits (up to 26 bits), High Precision applications.
- Hollow-Shaft structure, easy wiring and piping.

Customize

- Customize motor plate for mechanical fitting if needed.
- Customer-Supply-Encoder available.

Cost-effective

- Structure part modularized, local tooling.
- Air seal is equipped for robust IP protection.

經典的工藝 · 精銳的演出
Classical process · National elite performances

THE COMPLETE TORQUE MOTOR
WITH SOLPOWER DPM TORQUE MOTOR IMBEDDED



客製化馬達固定底板（正面鎖螺絲）

(DAMS 316)

用途範例

- 自動化機械
- 半導體設備
- 機器人
- CNC 磨刀機、雕刻機

Applications

- Automation Machines
- Semi-conductor Manufacturing Equipment
- Robots
- CNC Gear Tool Grinding Machines

請注意本產品皆以臥式使用為主（轉盤朝上），若有其他安裝方向需求，請洽晟昌工程人員。

All DAMS series are suggested to be horizontal installation, for other installation directions, please contact SOLPOWER for further details.

內容敘述 Description		型號編碼定義 Data position of the order No.											
直驅式伺服電機系列 Complete Torque Motor		DAMS	235	-	26	N	F	H	-	E02	S	-	1
電機外徑 Outer Diameter		145mm	145										
		170mm	170										
		235mm	235										
		316mm	316										
固定碼 Fixed number													
額定扭力 Rated Torque ^{a)}													
		26Nm			26								
DAMS235 全系列規格見表 A (see table. A)		46Nm			46								
		60Nm			60								
		90Nm			90								
冷卻方式 ^{b)} Cooling		無水套 (預設) Enclosed, self-cooled (default)				N							
		有水套 Enclosed with Water Jacket, water cooled ^{b)}				C							
煞車選項 ^{c)} Pneumatic Break		無煞車 without					F						
		有煞車 with					B						
軸貫穿孔選項 Shaft Extension		標準中空軸 (預設) hollow shaft, standard (default)						H					
		其它 others						T					
固定碼 Fixed number													
		NIKON Protocol								E02			
		RENISHAW-SIEMENS								E06			
絕對式 編碼器選項 Abs. Encoder Type Compatible		RENISHAW-Mitsubishi								E07			
		RENISHAW-FANUC								E08			
		RENISHAW-Biss-C								E09			
		HEIDENHAIN-ECA EnDat2.2 ^{d)}								E13			
		RENISHAW-Panasonic								E14			
電機出線方式 Connector Direction		側邊出線 (預設) From side(default)									S		
		後方出線 From NDE(non-drive end)									R		
		其它 other method									T		
固定碼 Fixed number													
版本 Design revision													

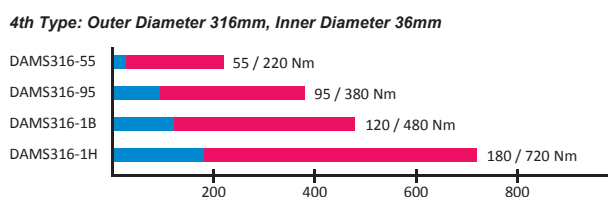
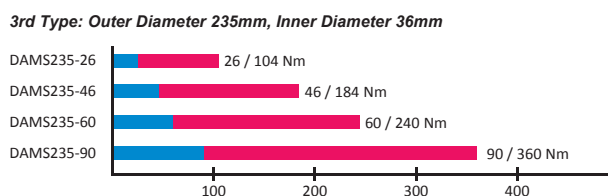
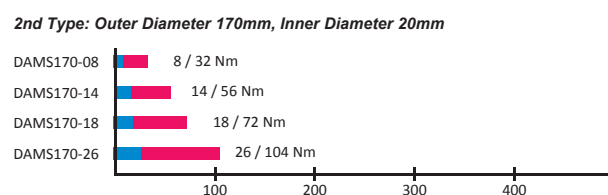
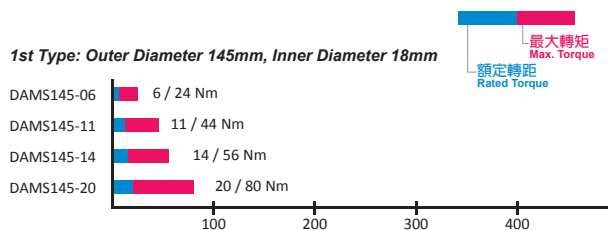
表 A / Table. A

DAMS145	6Nm	06
	11Nm	11
	14Nm	14
	20Nm	20
DAMS170	8Nm	08
	14Nm	14
	18Nm	18
	26Nm	26
DAMS235	26Nm	26
	46Nm	46
	60Nm	60
	90Nm	90
DAMS316	55Nm	55
	95Nm	95
	120Nm	1B
	180Nm	1H

備註：

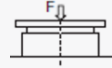
- 依據 IEC60034-1 規範。
- 加裝水套後才可啓用水冷，此時電機額定扭力與額定電流會變成原規格的 2 倍。
- 煞車為氣壓活塞式，需額外加裝電磁閥（五口二位型）來控制。
- 長交期。

DAMS 全系列轉矩分布圖 / DAMS Torque Distribution



REMARK:

- According to IEC60034-1.
- Water jacket is necessary for the water cooling option ; When water cooled, the values of rated torque and rated current on the spec. will be 2-times higher than the original ones.
- Pneumatic type holding break. A solenoid valve is needed for the break.
- Long lead time.

SOLPOWER Complete Torque Motor Model DAMS 145 - □□			06	11	14	20	備註 Remark	
Using SOLPOWER Torque Motor DPM ^{a)}			145-070	145-090	145-110	145-140		
項目 Item	單位 unit	數值 Value						
驅動器輸入電壓 ^{b)} Driver Input Voltage	V _D	Vrms	220VAC					
最大扭力 ^{c)} Max. Torque	T _m	Nm	24	44	56	80		
最高轉速 ^{b)} Max. Speed	V _m	rpm	500	500	500	500		
額定輸出功率 Rated Power Output	P _r	W	188 (376)	346 (692)	440 (880)	628 (1256)	() 內的數值為有水冷機種	
額定扭力 Rated Torque	T _r	Nm	6 (12)	11 (22)	14 (28)	20 (40)	() 內的數值為有水冷機種	
額定轉速 Rated Speed	V _r	rpm	300	300	300	300		
額定電流 Rated Current	I _r	Arms	1.5	2.8	3.5	5.0		
最大電流 ^{c)} Max. Current	I _m	Arms	8.5	15.5	19.5	27.5		
扭力常數 Torque Constant	K _T	Nm/Arms	4	4	4	4		
線反電動勢 @100rpm Back EMF@100rpm (L-L)	K _E	Vrms	27	27	27	27		
極數 Poles	p	--	20	20	20	20		
轉子轉動慣量 ^{d)} Rotor Inertia	J	kg*cm ²	32.9 (36.9)	37.3 (40.6)	42.5 (45.7)	51.5 (53.4)	() 內的數值為有煞車機種	
煞車鎖緊扭力 (有煞車機種) Clamping Torque	Nm	T _c	60	60	60	60	with 5kg/cm ² air supply 氣壓活塞式 (Pneumatic)	
容許軸向負載 Allowable load	F _a	N	1500	1500	1500	1500		
允許力矩負載 FxL Allowable moment	M _a	Nm	40	60	60	60		
轉盤最大徑向 / 軸向偏擺 Max. radial / axial runout of endplate	R _r / R _a	um	10 / 10	10 / 10	10 / 10	10 / 10		
定位精度 / 重複精度 ^{e)} Absolute accuracy / Repeatability	P / P _s	arc-sec.	20 / 8	20 / 8	20 / 8	20 / 8		
防護等級 Protection Class	IP	--	IP67	IP67	IP67	IP67		

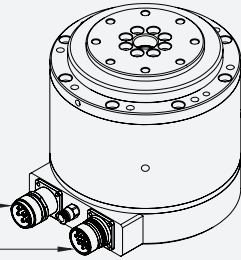
- 註** a) SOLPOWER Complete Torque Motor 皆使用 SOLPOWER 自製之 DPM 系列 Torque Motor 進行機構封裝。
 b) 驅動器預設為 220VAC，若使用 380VAC 的驅動器，V_m x 1.5，其餘規格不變。
 c) 電流達 I_m 時，始得產出 T_m。
 d) 負載的轉動慣量越大，響應性越差，DAMS145 全系列負載慣量比需小於 8，否則需加裝再生電阻於驅動器側，技術細節請洽 SOLPOWER 工程人員。
 e) P, P_s 為使用 RENISHAW XL80+XR20-W 實測結果，其中 20 角秒為補償後的精度 (限定編碼器)，技術細節請洽 SOLPOWER 工程人員。

DAMS145 無煞車機型 外型尺寸

External Dimensions without break (in mm)

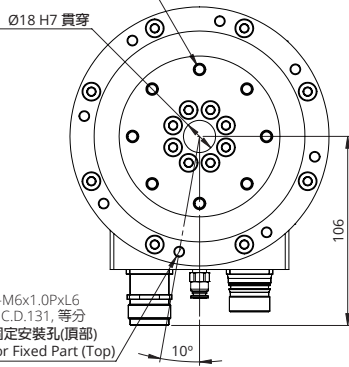
側邊出線 Connect from SIDE

動力接頭 Power conn.
歐規M23-6pin 180度
編碼器接頭 Encoder conn.
歐規M23-17pin 180度



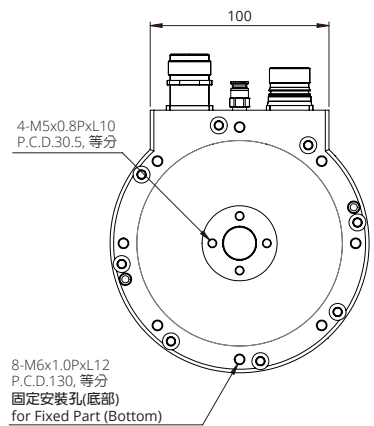
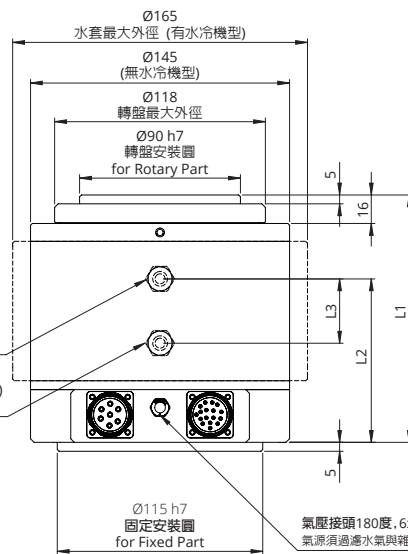
Model DAMS145	L1 (mm)	L2 (mm)	L3 (mm)	Approx. Mass(kg)	Inertia (kg*cm ²)
06	139	92	36	11	32.9
11	159	112	56	13	37.3
14	179	131	74	15	42.5
20	209	161	104	18	51.5

8-M6x1.0PxL10
P.C.D.75, 等分
轉盤安裝孔
for Rotary Part



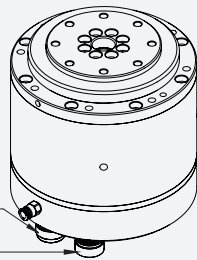
水冷接頭Wi (Ø8進)
(有水冷機型)

水冷接頭Wo (Ø8出)
(有水冷機型)



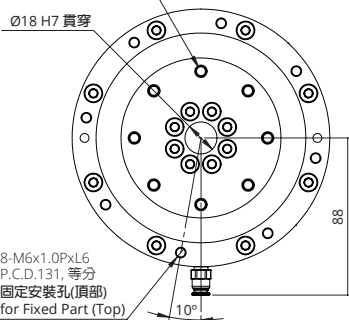
後方出線 Connect from NDE

動力接頭 Power conn.
歐規M23-6pin 180度
編碼器接頭 Encoder conn.
歐規M23-17pin 180度



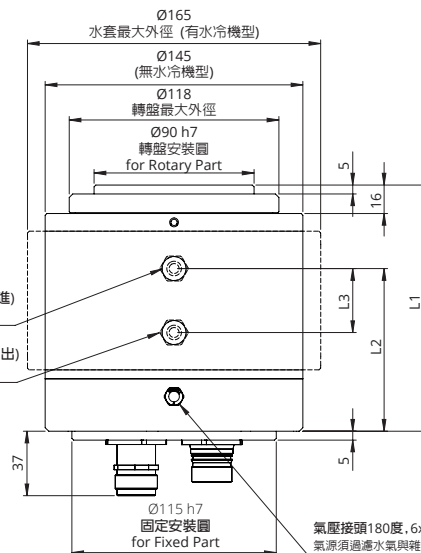
Model DAMS145	L1 (mm)	L2 (mm)	L3 (mm)	Approx. Mass(kg)	Inertia (kg*cm ²)
06	139	92	36	11	32.9
11	159	112	56	13	37.3
14	179	131	74	15	42.5
20	209	161	104	18	51.5

8-M6x1.0PxL10
P.C.D.75, 等分
轉盤安裝孔
for Rotary Part

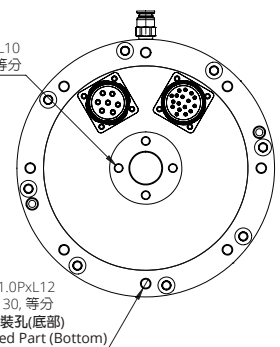


水冷接頭Wi (Ø8進)
(有水冷機型)

水冷接頭Wo (Ø8出)
(有水冷機型)



4-M5x0.8PxL10
P.C.D.30.5, 等分



DAMS

DAMS145 煞車機型 外型尺寸 External Dimensions with break (in mm)

側邊出線

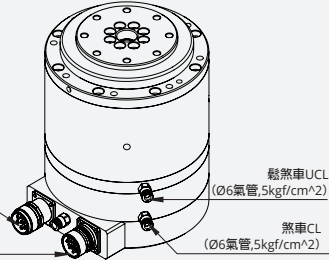
Connect from
SIDE

動力接頭Power conn.
歐規M23-6pin 180度

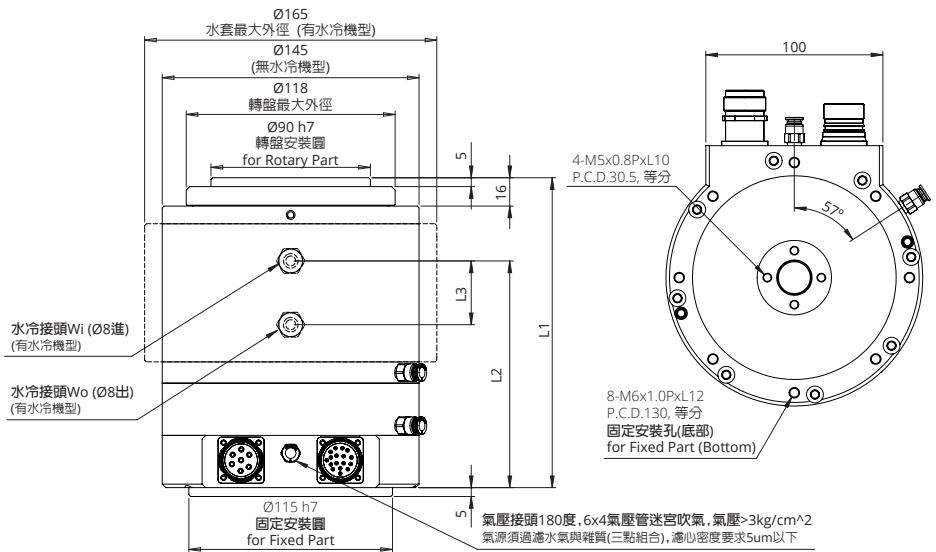
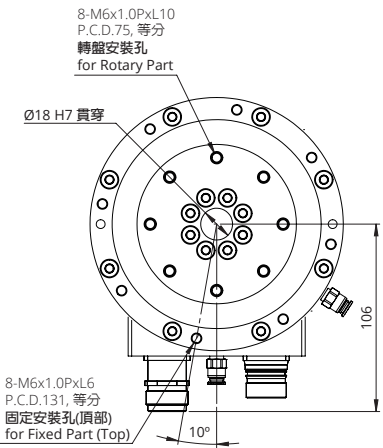
編碼器接頭Encoder conn.
歐規M23-17pin 180度

鬆煞車UCL
(Ø6氣管,5kgf/cm²)

煞車CL
(Ø6氣管,5kgf/cm²)



Model DAMS145	L1 (mm)	L2 (mm)	L3 (mm)	Approx. Mass(kg)	Inertia (kg*cm ²)
06	175	128	36	16	36.9
11	195	148	56	18	40.6
14	215	167	74	20	45.7
20	245	197	104	23	53.4



後方出線

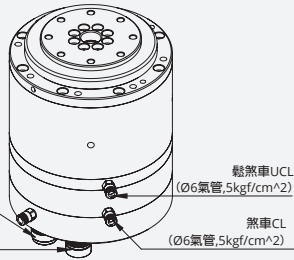
Connect from
NDE

動力接頭Power conn.
歐規M23-6pin 180度

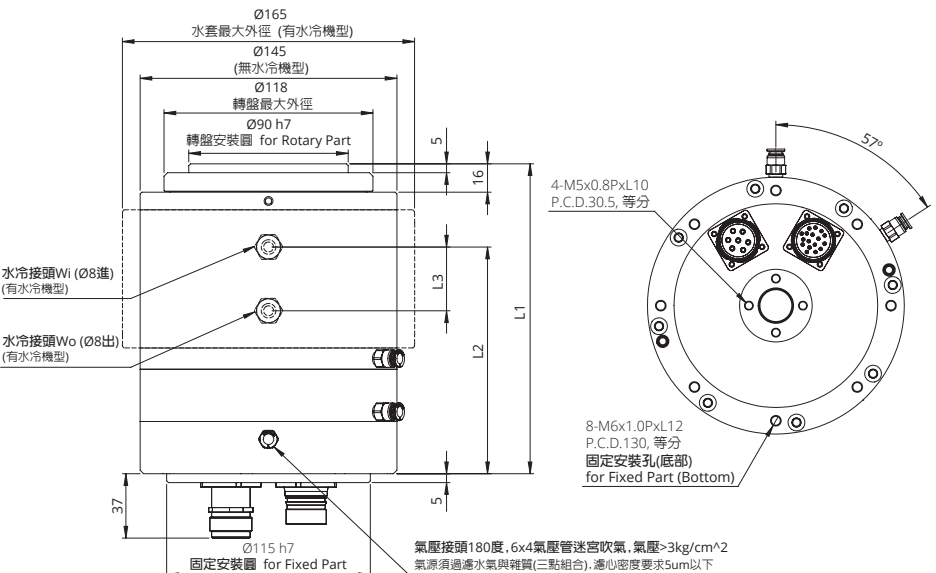
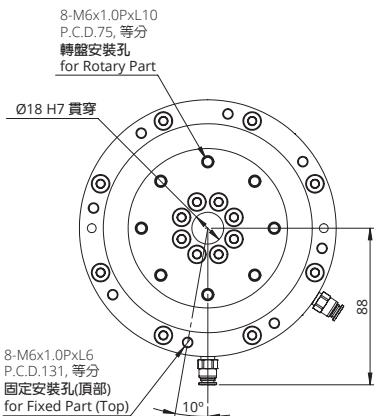
編碼器接頭Encoder conn.
歐規M23-17pin 180度

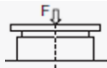
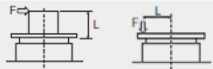
鬆煞車UCL
(Ø6氣管,5kgf/cm²)

煞車CL
(Ø6氣管,5kgf/cm²)



Model DAMS145	L1 (mm)	L2 (mm)	L3 (mm)	Approx. Mass(kg)	Inertia (kg*cm ²)
06	175	128	36	16	36.9
11	195	148	56	18	40.6
14	215	167	74	20	45.7
20	245	197	104	23	53.4

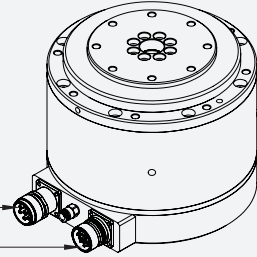


SOLPOWER Complete Torque Motor Model DAMS 170 - □□			08	14	18	26	備註 Remark
Using SOLPOWER Torque Motor DPM ^{a)}			160-070	160-090	160-110	160-140	
項目 Item		單位 unit	數值 Value				
驅動器輸入電壓 ^{b)} Driver Input Voltage	V _D	V _{rms}	220VAC				
最大扭力 ^{c)} Max. Torque	T _m	Nm	32	56	72	104	
最高轉速 ^{b)} Max. Speed	V _m	rpm	800	500	800	500	
額定輸出功率 Rated Power Output	Pr	W	251 (502)	440 (880)	565 (1130)	817 (1634)	() 內的數值為有水冷機種
額定扭力 Rated Torque	Tr	Nm	8 (16)	14 (28)	18 (36)	26 (52)	() 內的數值為有水冷機種
額定轉速 Rated Speed	V _r	rpm	300	300	300	300	
額定電流 Rated Current	I _r	Arms	3.0	3.0	5.6	5.6	
最大電流 ^{c)} Max. Current	I _m	Arms	16.5	16.5	31.0	31.0	
扭力常數 Torque Constant	KT	Nm/Arms	2.67	4.67	3.20	4.64	
線反電動勢 @100rpm Back EMF@100rpm (L-L)	KE	V _{rms}	17.9	31.4	21.5	31.2	
極數 Poles	p	--	22	22	22	22	
轉子轉動慣量 ^{d)} Rotor Inertia	J	kg*cm ²	48.9 (52.5)	57.2 (60.8)	64.4 (67.9)	75.1 (78.6)	() 內的數值為有煞車機種
煞車鎖緊扭力 (有煞車機種) Clamping Torque	Nm	T _c	100	100	100	100	with 5kg/cm ² air supply 氣壓活塞式 (Pneumatic)
容許軸向負載 Allowable load	F _a	N	3000	3000	3000	3000	
允許力矩負載 FxL Allowable moment	Ma	Nm	70	90	90	90	
轉盤最大徑向 / 軸向偏擺 Max. radial / axial runout of endplate	Rr / Ra	um	10 / 10	10 / 10	10 / 10	10 / 10	
定位精度 / 重複精度 ^{e)} Absolute accuracy / Repeatability	P / Ps	arc-sec.	20 / 8	20 / 8	20 / 8	20 / 8	
防護等級 Protection Class	IP	--	IP67	IP67	IP67	IP67	

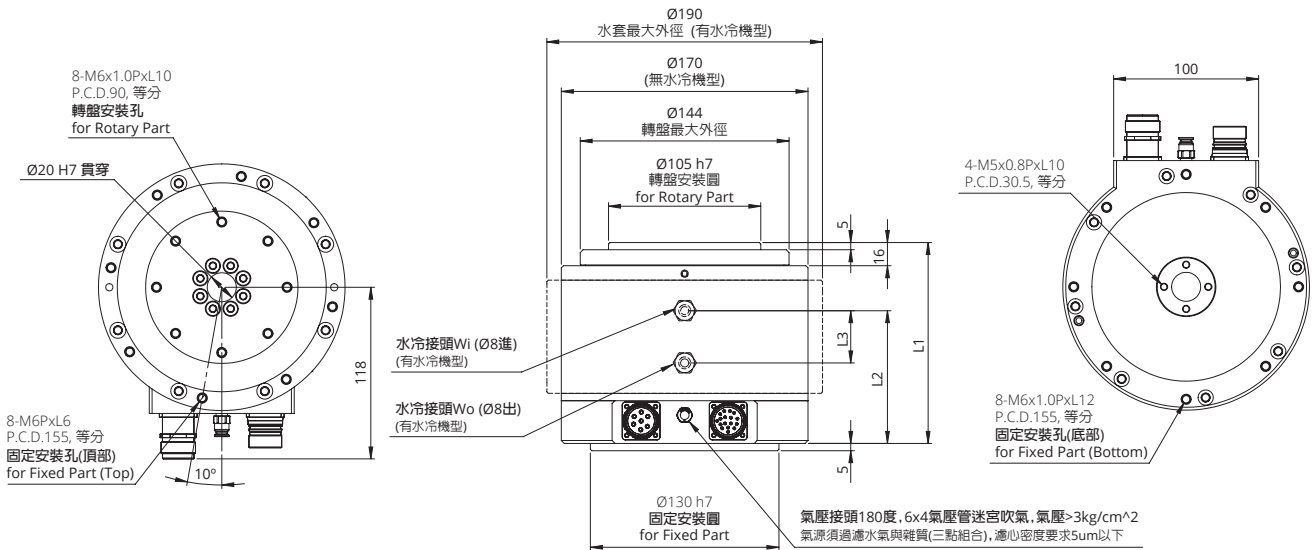
- 註 a) SOLPOWER Complete Torque Motor 皆使用 SOLPOWER 自製之 DPM 系列 Torque Motor 進行機構封裝。
 b) 驅動器預設為 220VAC，若使用 380VAC 的驅動器，V_m x 1.5，其餘規格不變。
 c) 電流達 I_m 時，始得產出 T_m。
 d) 負載的轉動慣量越大，響應性越差，DAMS170 全系列負載慣量比需小於 5，否則需加裝再生電阻於驅動器側，技術細節請洽 SOLPOWER 工程人員。
 e) P, Ps 為使用 RENISHAW XL80+XR20-W 實測結果，其中 20 角秒為補償後的精度 (限定編碼器)，技術細節請洽 SOLPOWER 工程人員。

側邊出線 Connect from SIDE

動力接頭 Power conn.
歐規M23-6pin 180度
編碼器接頭 Encoder conn.
歐規M23-17pin 180度

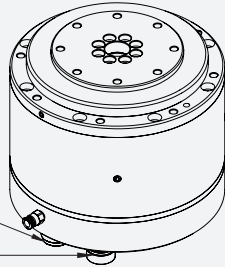


Model DAMS170	L1 (mm)	L2 (mm)	L3 (mm)	Approx. Mass(kg)	Inertia (kg*cm ²)
08	139	92	36	18	48.9
14	159	112	56	21	57.2
18	179	131	74	24	64.5
26	209	161	104	28	75.1

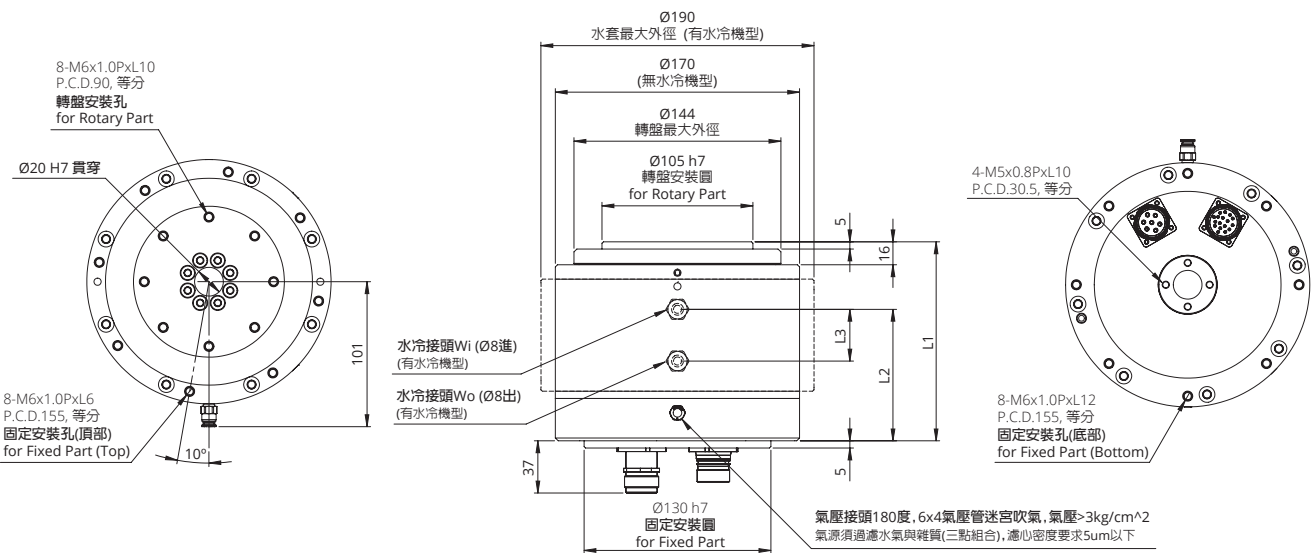


後方出線 Connect from NDE

動力接頭 Power conn.
歐規M23-6pin 180度
編碼器接頭 Encoder conn.
歐規M23-17pin 180度



Model DAMS170	L1 (mm)	L2 (mm)	L3 (mm)	Approx. Mass(kg)	Inertia (kg*cm ²)
08	139	92	36	18	48.9
14	159	112	56	21	57.2
18	179	131	74	24	64.5
26	209	161	104	28	75.1



DAMS170 煞車機型 外型尺寸

External Dimensions with break (in mm)

07 - 08

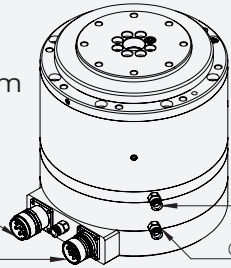
側邊出線 Connect from SIDE

動力接頭Power conn.
歐規M23-6pin 180度

編碼器接頭Encoder conn.
歐規M23-17pin 180度

鬆煞車UCL
(Ø6氣管,5kgf/cm²)

煞車CL
(Ø6氣管,5kgf/cm²)



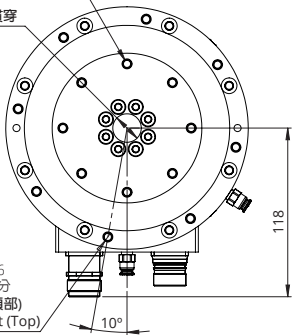
Model DAMS170	L1 (mm)	L2 (mm)	L3 (mm)	Approx. Mass(kg)	Inertia (kg*cm ²)
08	177	130	36	24	52.5
14	197	150	56	27	60.8
18	217	169	74	30	67.9
26	247	199	104	34	78.6

8-M6x1.0PxL10
P.C.D.90, 等分
轉盤安裝孔
for Rotary Part

Ø20 H7 貫穿

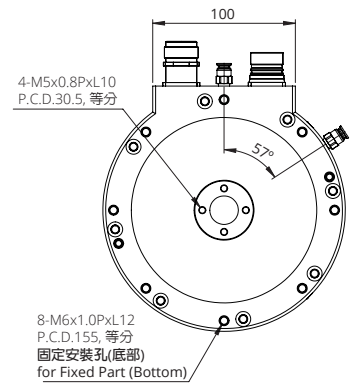
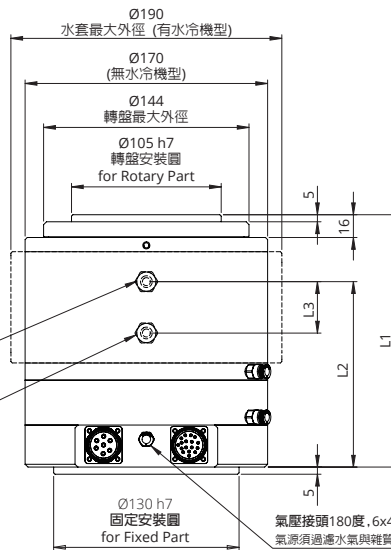
8-M6x1.0PxL6
P.C.D.155, 等分
固定安裝孔(頂部)
for Fixed Part (Top)

10°



水冷接頭Wi (Ø8進)
(有水冷機型)

水冷接頭Wo (Ø8出)
(有水冷機型)



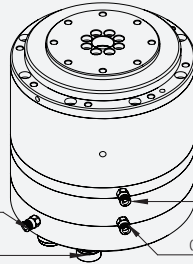
後方出線 Connect from NDE

動力接頭Power conn.
歐規M23-6pin 180度

編碼器接頭Encoder conn.
歐規M23-17pin 180度

鬆煞車UCL
(Ø6氣管,5kgf/cm²)

煞車CL
(Ø6氣管,5kgf/cm²)



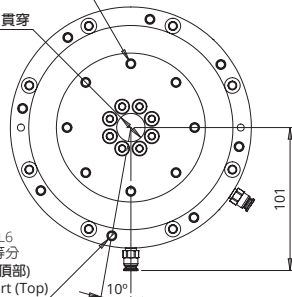
Model DAMS170	L1 (mm)	L2 (mm)	L3 (mm)	Approx. Mass(kg)	Inertia (kg*cm ²)
08	177	130	36	24	52.5
14	197	150	56	27	60.8
18	217	169	74	30	67.9
26	247	199	104	34	78.6

8-M6x1.0PxL10
P.C.D.90, 等分
轉盤安裝孔
for Rotary Part

Ø20 H7 貫穿

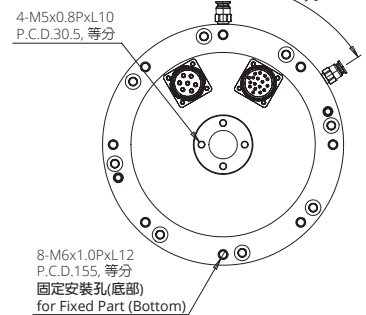
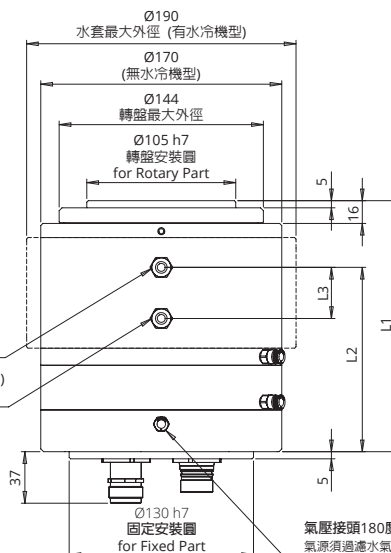
8-M6x1.0PxL6
P.C.D.155, 等分
固定安裝孔(頂部)
for Fixed Part (Top)


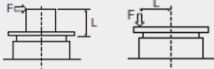
10°



水冷接頭Wi (Ø8進)
(有水冷機型)

水冷接頭Wo (Ø8出)
(有水冷機型)



SOLPOWER Complete Torque Motor Model DAMS 235 - □□			26	46	60	90	備註 Remark
Using SOLPOWER Torque Motor DPM ^{a)}			230-070	230-090	230-110	230-140	
項目 Item	單位 unit	數值 Value					
驅動器輸入電壓 ^{b)} Driver Input Voltage	V _D	Vrms	220VAC				
最大扭力 ^{c)} Max. Torque	T _m	Nm	104	184	240	360	
最高轉速 ^{b)} Max. Speed	V _m	rpm	400	200	200	200	
額定輸出功率 Rated Power Output	Pr	W	408 (816)	723 (1446)	942 (1884)	1413 (2826)	() 內的數值為有水冷機種
額定扭力 Rated Torque	Tr	Nm	26 (52)	46 (92)	60 (120)	90 (180)	() 內的數值為有水冷機種
額定轉速 Rated Speed	V _r	rpm	150	150	150	150	
額定電流 Rated Current	I _r	Arms	4.4	4.6	4.4	9.0	
最大電流 ^{c)} Max. Current	I _m	Arms	24	25	24	50	
扭力常數 Torque Constant	KT	Nm/Arms	6.0	10.0	13.7	10.0	
線反電動勢 @100rpm Back EMF@100rpm (L-L)	KE	Vrms	40	66	90	66	
極數 Poles	p	--	44	44	44	44	
轉子轉動慣量 ^{d)} Rotor Inertia	J	kg*cm ²	480 (488)	546 (554)	613 (620)	713 (720)	() 內的數值為有煞車機種
煞車鎖緊扭力 (有煞車機種) Clamping Torque	Nm	T _c	300	300	300	300	with 5kg/cm ² air supply 氣壓活塞式 (Pneumatic)
容許軸向負載 Allowable load	F _a	N	4500	4500	4500	4500	
允許力矩負載 F _{xL} Allowable moment	M _a	Nm	100	100	120	120	
轉盤最大徑向 / 軸向偏擺 Max. radial / axial runout of endplate	R _r / R _a	um	10 / 10	10 / 10	10 / 10	10 / 10	
定位精度 / 重複精度 ^{e)} Absolute accuracy / Repeatability	P / P _s	arc-sec.	20 / 8	20 / 8	20 / 8	20 / 8	
防護等級 Protection Class	IP	--	IP67	IP67	IP67	IP67	

- 註** a) SOLPOWER Complete Torque Motor 皆使用 SOLPOWER 自製之 DPM 系列 Torque Motor 進行機構封裝。
b) 驅動器預設為 220VAC，若使用 380VAC 的驅動器，V_m x 1.5，其餘規格不變。
c) 電流達 I_m 時，始得產出 T_m。
d) 負載的轉動慣量越大，響應性越差，DAMS235 全系列負載慣量比需小於 3，否則需加裝再生電阻於驅動器側，技術細節請洽 SOLPOWER 工程人員。
e) P, P_s 為使用 RENISHAW XL80+XR20-W 實測結果，其中 20 角秒為補償後的精度 (限定編碼器)，技術細節請洽 SOLPOWER 工程人員。

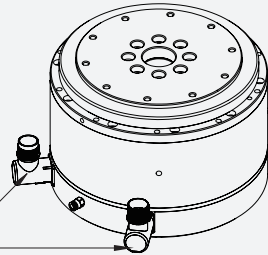
DAMS235 無煞車機型 外型尺寸

External Dimensions without break (in mm)

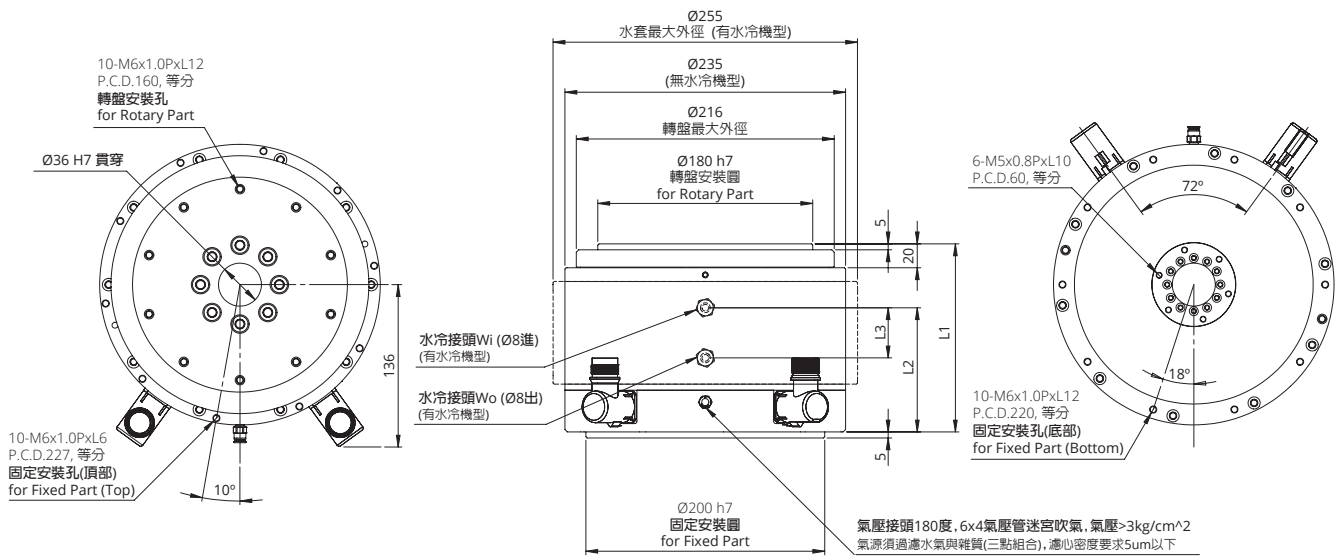
側邊出線 Connect from SIDE

動力接頭 Power conn.
歐規M23-6pin 90度

編碼器接頭 Encoder conn.
歐規M23-17pin 90度



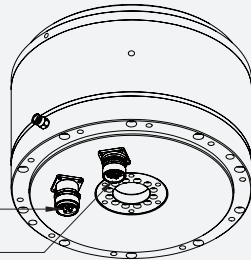
Model DAMS235	L1 (mm)	L2 (mm)	L3 (mm)	Approx. Mass(kg)	Inertia (kg*cm ²)
26	158	104	42	37	480
46	178	124	62	42	546
60	198	144	82	48	613
90	228	174	112	57	713



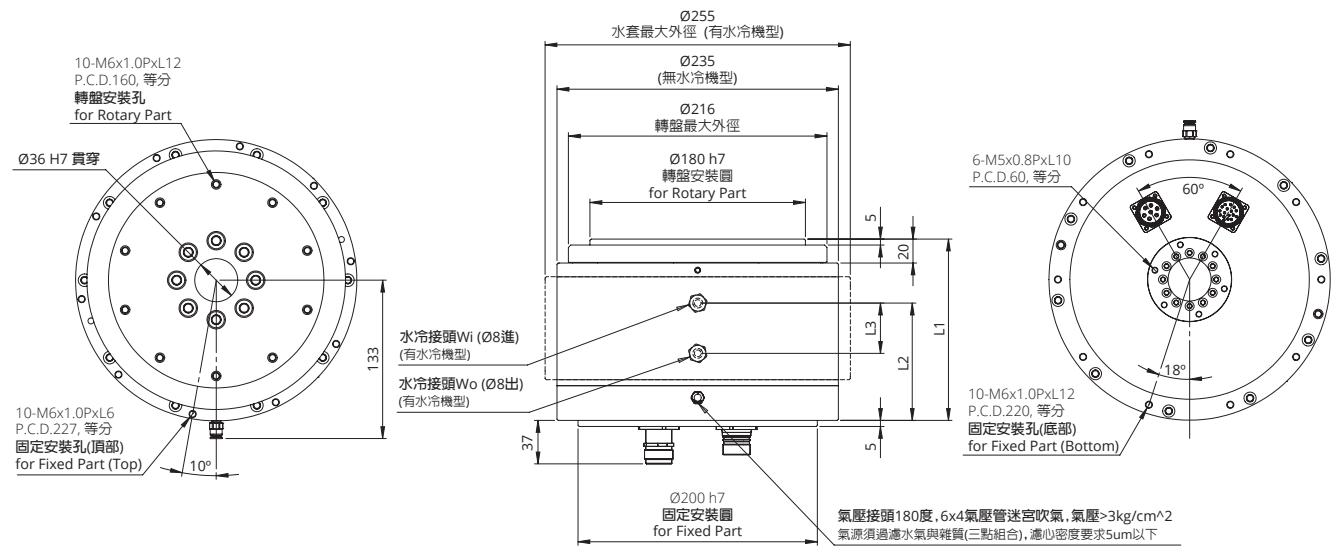
後方出線 Connect from NDE

動力接頭 Power conn.
歐規M23-6pin 180度

編碼器接頭 Encoder conn.
歐規M23-17pin 180度



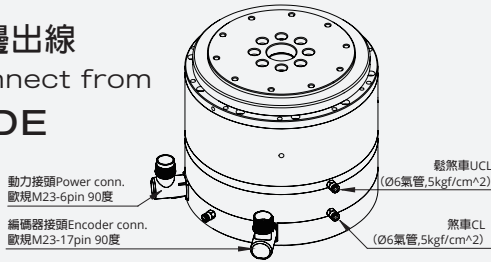
Model DAMS235	L1 (mm)	L2 (mm)	L3 (mm)	Approx. Mass(kg)	Inertia (kg*cm ²)
26	152	98	42	37	480
46	172	118	62	42	546
60	192	138	82	48	613
90	222	168	112	57	713



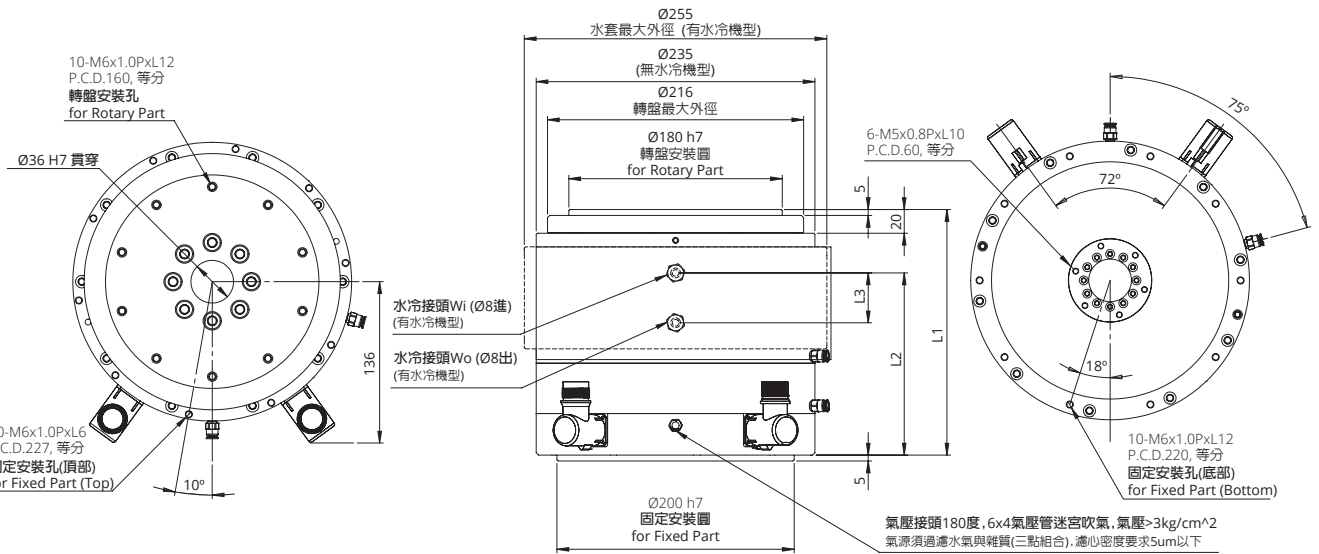
DAMS

DAMS235 煞車機型 外型尺寸 External Dimensions with break (in mm)

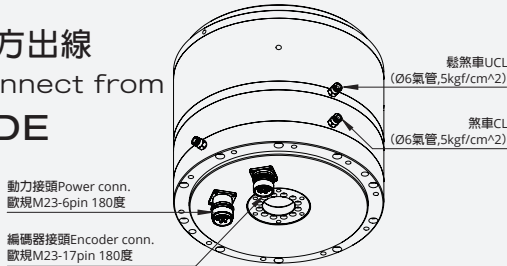
側邊出線 Connect from SIDE



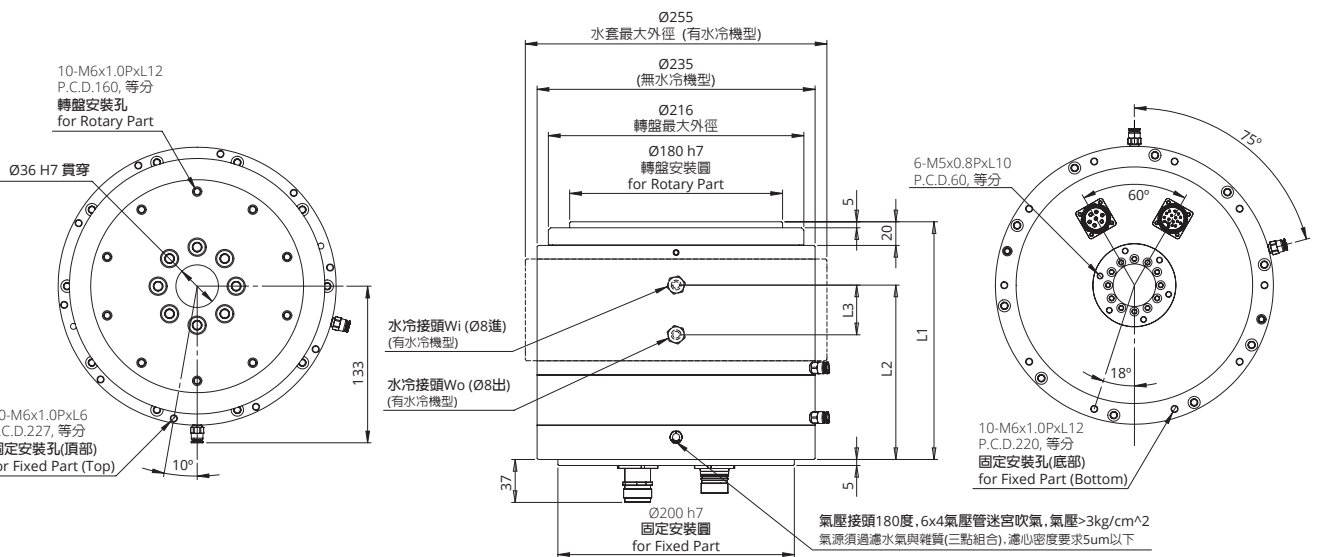
Model DAMS235	L1 (mm)	L2 (mm)	L3 (mm)	Approx. Mass(kg)	Inertia (kg*cm ²)
26	207	154	42	51	488
46	227	174	62	56	554
60	247	194	82	62	620
90	277	224	112	71	720


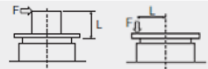


後方出線 Connect from NDE



Model DAMS235	L1 (mm)	L2 (mm)	L3 (mm)	Approx. Mass(kg)	Inertia (kg*cm ²)
26	201	148	42	51	488
46	221	168	62	56	554
60	241	188	82	62	620
90	271	218	112	71	720



SOLPOWER Complete Torque Motor Model DAMS 316 - □□			55	95	1B	1H	備註 Remark
Using SOLPOWER Torque Motor DPM ^{a)}			310-080S	310-100S	310-120S	310-150	
項目 Item		單位 unit	數值 Value				
驅動器輸入電壓 ^{b)} Driver Input Voltage	V _D	Vrms	220VAC				
最大扭力 ^{c)} Max. Torque	T _m	Nm	220	380	480	720	
最高轉速 ^{b)} Max. Speed	V _m	rpm	300	150	150	100	
額定輸出功率 Rated Power Output	Pr	W	576 (1152)	995 (1990)	1256 (2512)	942 (1884)	() 內的數值為有水冷機種
額定扭力 Rated Torque	Tr	Nm	55 (110)	95 (190)	120 (240)	180 (360)	() 內的數值為有水冷機種
額定轉速 Rated Speed	V _r	rpm	100	100	100	50	
額定電流 Rated Current	I _r	Arms	7.3	7.5	8.6	7.2	
最大電流 ^{c)} Max. Current	I _m	Arms	42	42	48	40	
扭力常數 Torque Constant	KT	Nm/Arms	7.2	12.6	14.0	25.2	
線反電動勢 @100rpm Back EMF@100rpm (L-L)	KE	Vrms	51	84	94	168	
極數 Poles	p	--	44	44	44	44	
轉子轉動慣量 ^{d)} Rotor Inertia	J	kg*cm ²	1882 (1905)	2056 (2079)	2239 (2262)	2512 (2537)	() 內的數值為有煞車機種
煞車鎖緊扭力 (有煞車機種) Clamping Torque	Nm	T _c	500	500	500	500	with 5kg/cm ² air supply 氣壓活塞式 (Pneumatic)
容許軸向負載 Allowable load	F _a	N	9000	9000	9000	9000	
允許力矩負載 FxL Allowable moment	Ma	Nm	200	200	240	240	
轉盤最大徑向 / 軸向偏擺 Max. radial / axial runout of endplate	R _r / R _a	um	10 / 10	10 / 10	10 / 10	10 / 10	
定位精度 / 重複精度 ^{e)} Absolute accuracy / Repeatability	P / P _s	arc-sec.	20 / 8	20 / 8	20 / 8	20 / 8	
防護等級 Protection Class	IP	--	IP67	IP67	IP67	IP67	

- 註 a) SOLPOWER Complete Torque Motor 皆使用 SOLPOWER 自製之 DPM 系列 Torque Motor 進行機構封裝。
 b) 驅動器預設為 220VAC，若使用 380VAC 的驅動器，V_m x 1.5，其餘規格不變。
 c) 電流達 I_m 時，始得產出 T_m。
 d) 負載的轉動慣量越大，響應性越差，DAMS316 全系列負載慣量比需小於 3，否則需加裝再生電阻於驅動器側，技術細節請洽 SOLPOWER 工程人員。
 e) P, P_s 為使用 RENISHAW XL80+XR20-W 實測結果，其中 20 角秒為補償後的精度 (限定編碼器)，技術細節請洽 SOLPOWER 工程人員。

DAMS

DAMS316 無煞車機型 外型尺寸

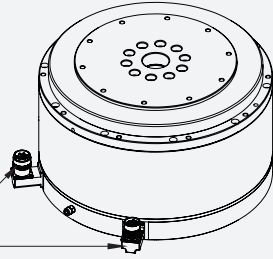
External Dimensions without break (in mm)

側邊出線

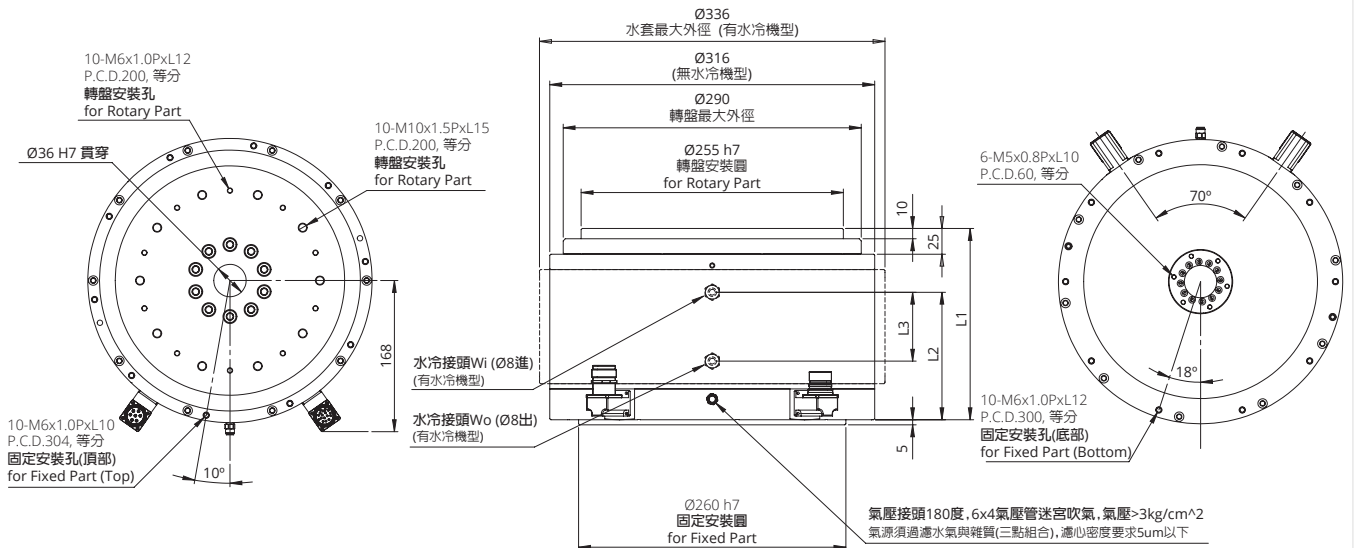
Connect from
SIDE

動力接頭 Power conn.
歐規M23-6pin 90度

編碼器接頭 Encoder conn.
歐規M23-17pin 90度



Model DAMS316	L1 (mm)	L2 (mm)	L3 (mm)	Approx. Mass(kg)	Inertia (kg*cm ²)
55	186	124	67	77	1882
95	200	138	81	87	2056
1B	220	158	101	97	2239
1H	250	188	131	110	2512

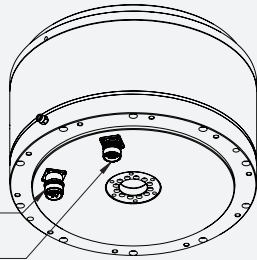


後方出線

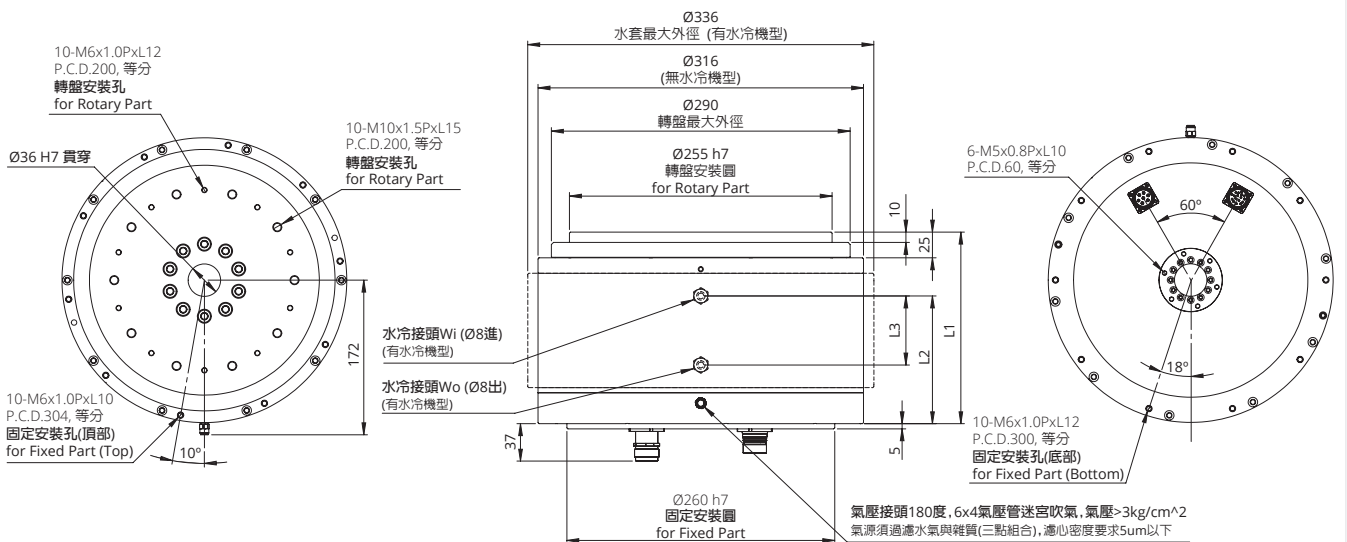
Connect from
NDE

動力接頭 Power conn.
歐規M23-6pin 180度

編碼器接頭 Encoder conn.
歐規M23-17pin 180度



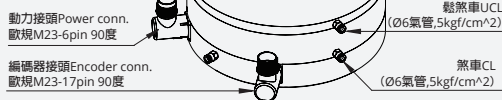
Model DAMS316	L1 (mm)	L2 (mm)	L3 (mm)	Approx. Mass(kg)	Inertia (kg*cm ²)
55	186	124	67	77	1882
95	200	138	81	87	2056
1B	220	158	101	97	2239
1H	250	188	131	110	2512



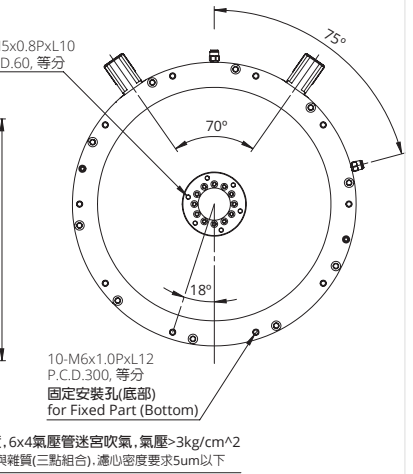
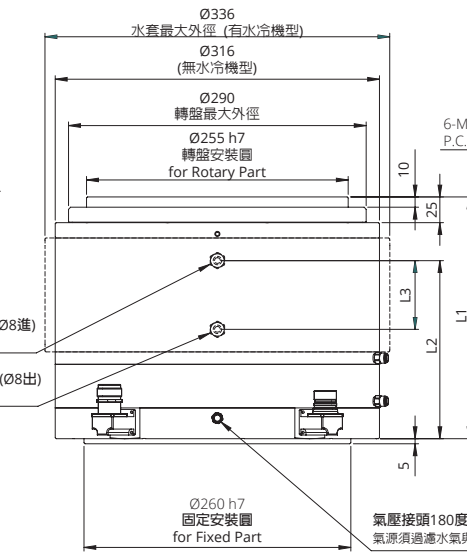
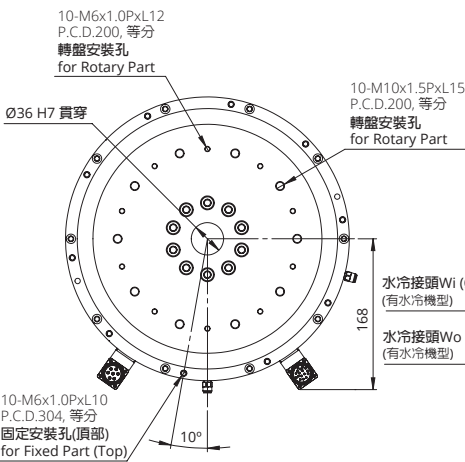
DAMS316 煞車機型 外型尺寸

External Dimensions with break (in mm)

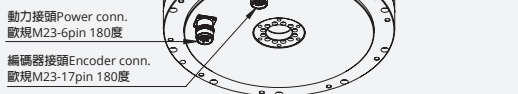
側邊出線 Connect from SIDE



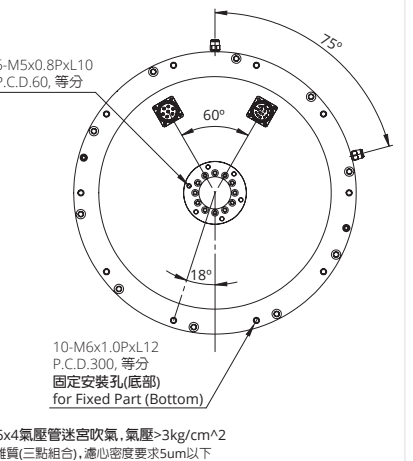
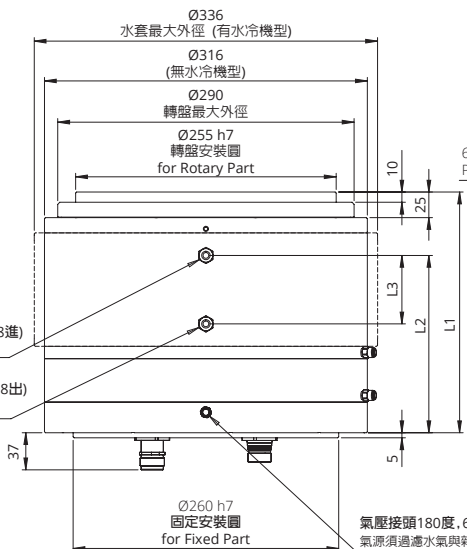
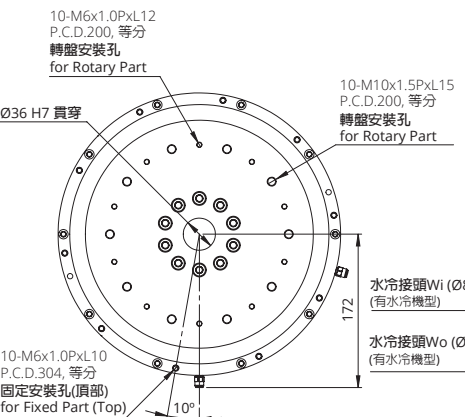
Model DAMS316	L1 (mm)	L2 (mm)	L3 (mm)	Approx. Mass(kg)	Inertia (kg*cm ²)
55	236	174	67	104	1905
95	250	188	81	114	2079
1B	270	208	101	124	2262
1H	300	238	131	137	2537



後方出線 Connect from NDE



Model DAMS316	L1 (mm)	L2 (mm)	L3 (mm)	Approx. Mass(kg)	Inertia (kg*cm ²)
55	236	174	67	104	1905
95	250	188	81	114	2079
1B	270	208	101	124	2262
1H	300	238	131	137	2537





SOLPOWER MACHINE ELECTRONIC CORP.

晟昌機電股份有限公司

No.89, Ln.1005, Sec 1, Hemu Rd., Qingshui Dist.,

Taichung City 43641, Taiwan(R.O.C)

43641 台中市清水區和睦路一段1005巷89號

TEL: +886-4-2620-2888

FAX: +886-4-2620-2777

www.solpowermotor.com

E-mail: sol.power@solpower.com.tw

