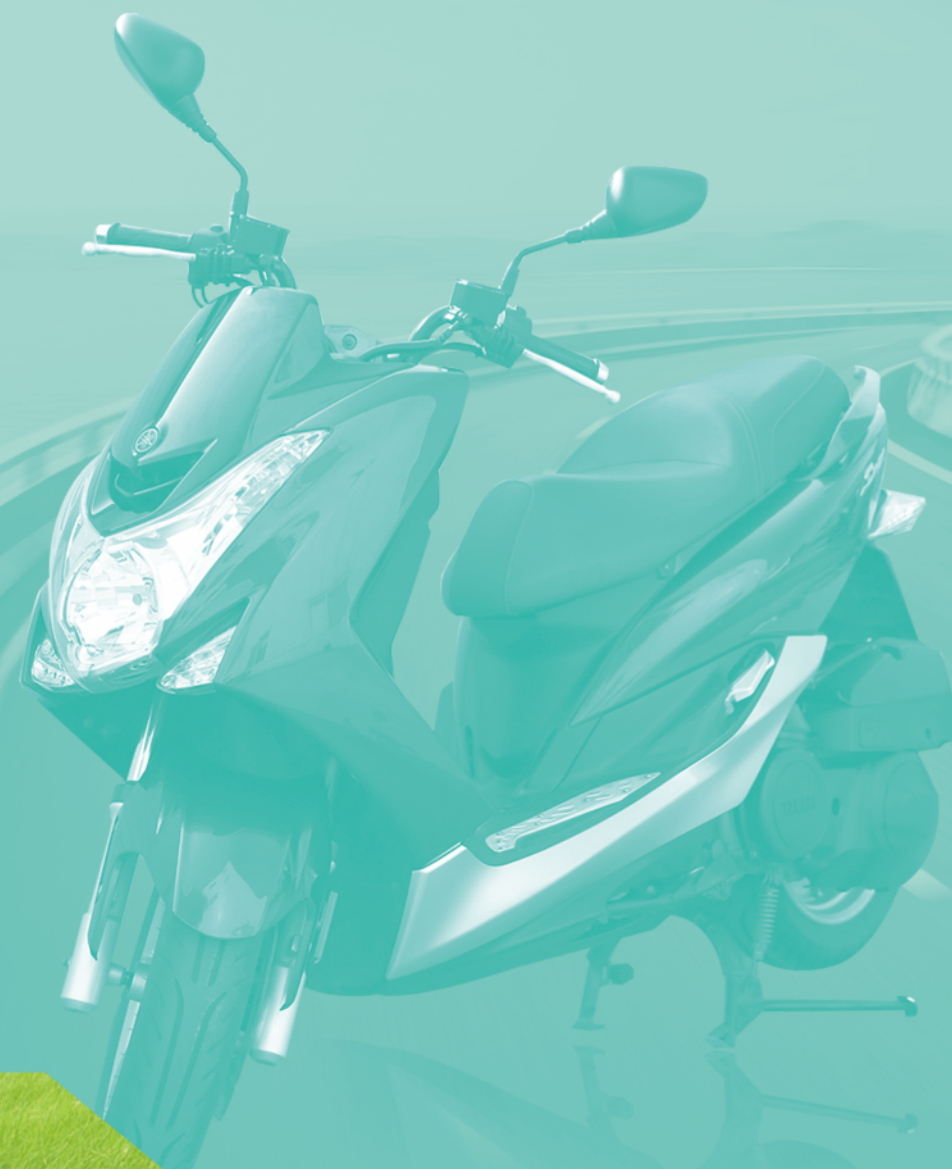
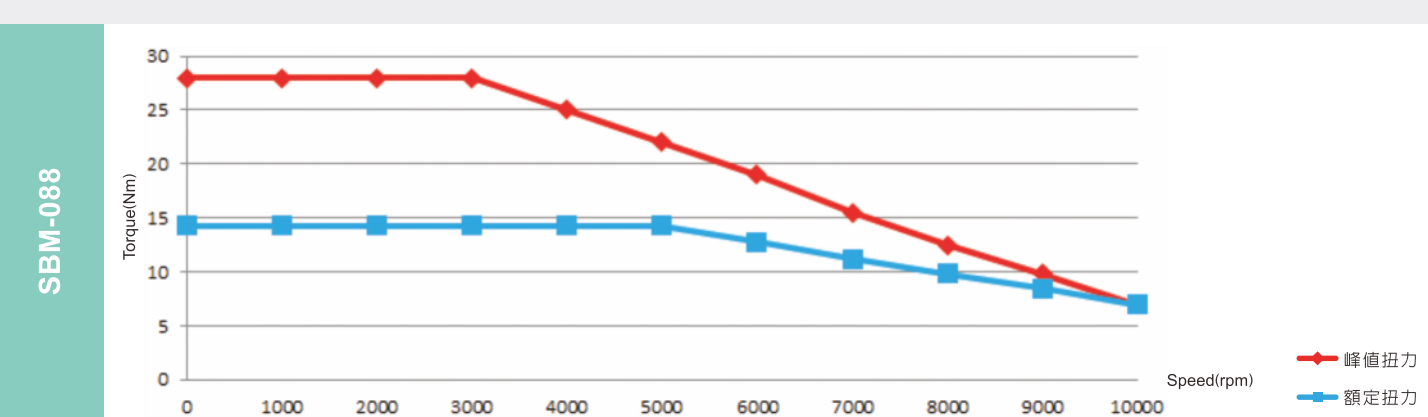
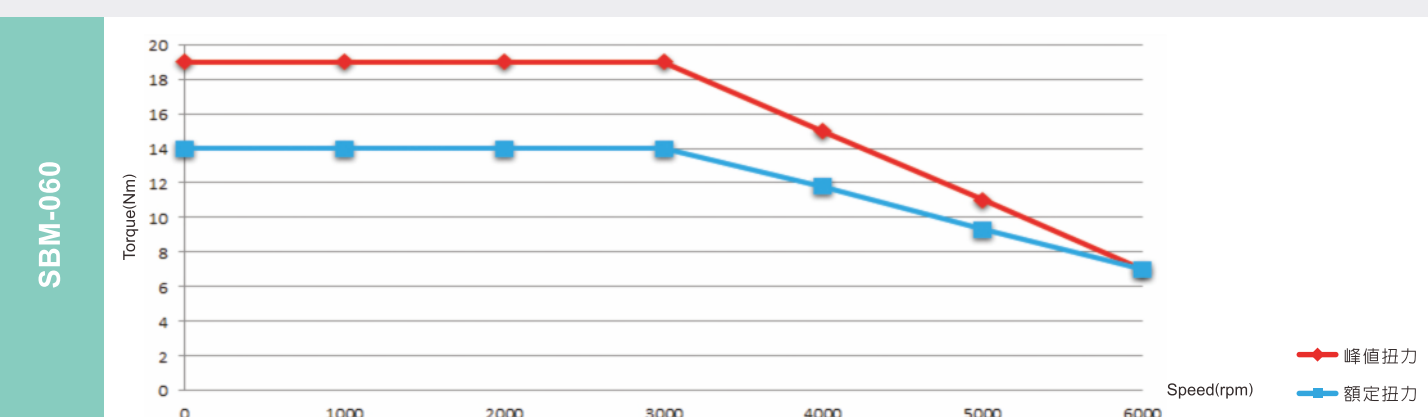
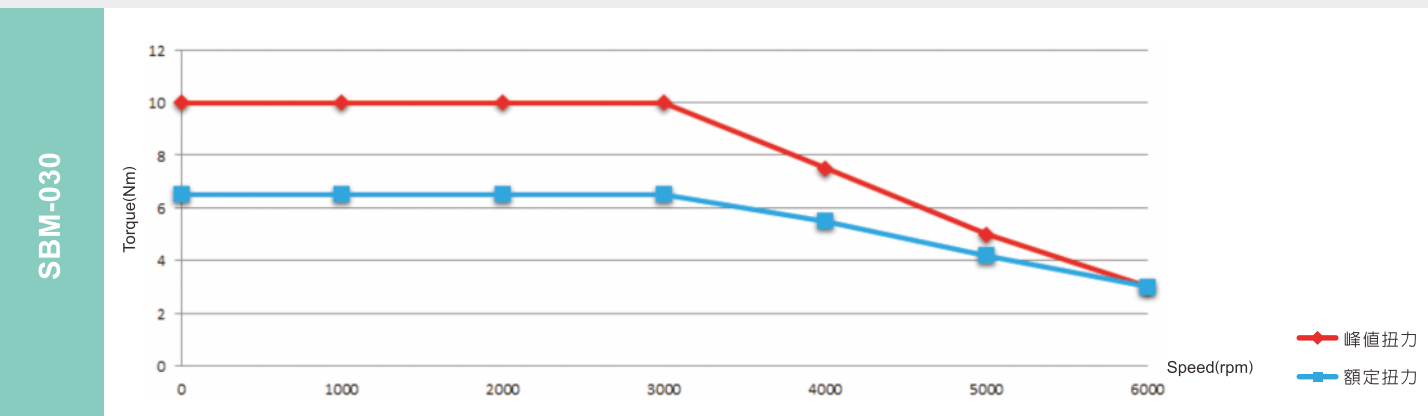
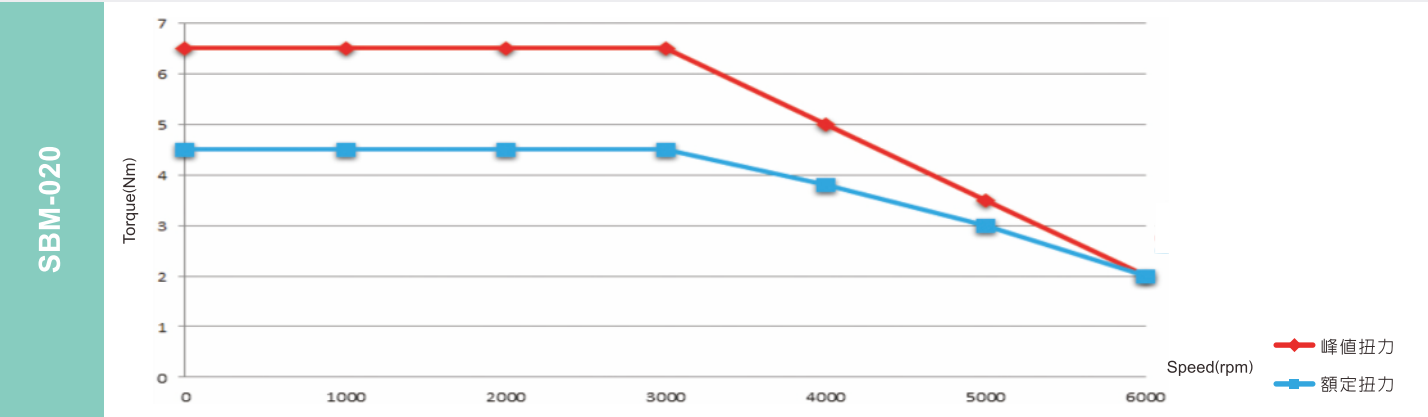


# ELECTRIC SCOOTER POWER TRACTION

專業電動車驅動系統製造廠



T-N曲線 | T-N Curve



晟昌機電股份有限公司  
SOLPOWER MACHINE ELECTRONIC CORP.

No.89, Ln.1005, Sec 1, Hemu Rd., Qingshui Dist.,  
Taichung City 43641, Taiwan (R.O.C)  
43641 台中清水區和睦路一段 1005 巷 89 號  
TEL: +886-4-2620-2888  
FAX: +886-4-2620-2777

www.solpowermotor.com  
E-mail: sol.power@solpower.com.tw





# 電動機車驅動電機

## 特性

Electric Scooter Power Traction Feature

- 電機啟動電流較小，搭配減速箱降低電池耗電量。
- 高效率、高扭力、高功率密度與低保養次數。
- 鋁合金外殼具有高散熱與強健結構設計
- 行駛NVH降低與空間搭配車廠整車設計。
- 防水等級符合IP65規格設計。

- 高負荷爬坡度可達到19%。
- 散熱系統為自冷卻方式與水冷卻方式。
- 具有快速啟動、高加速性。
- 可客製化設計與驗證。

● Low start current with gear box reduced battery power consumption.

● High Efficiency, High Torque, High power density and Low maintenance.

● Aluminum case designed high heat radiation and strong structure.

● Low NVH and dimension with automobile factory design.

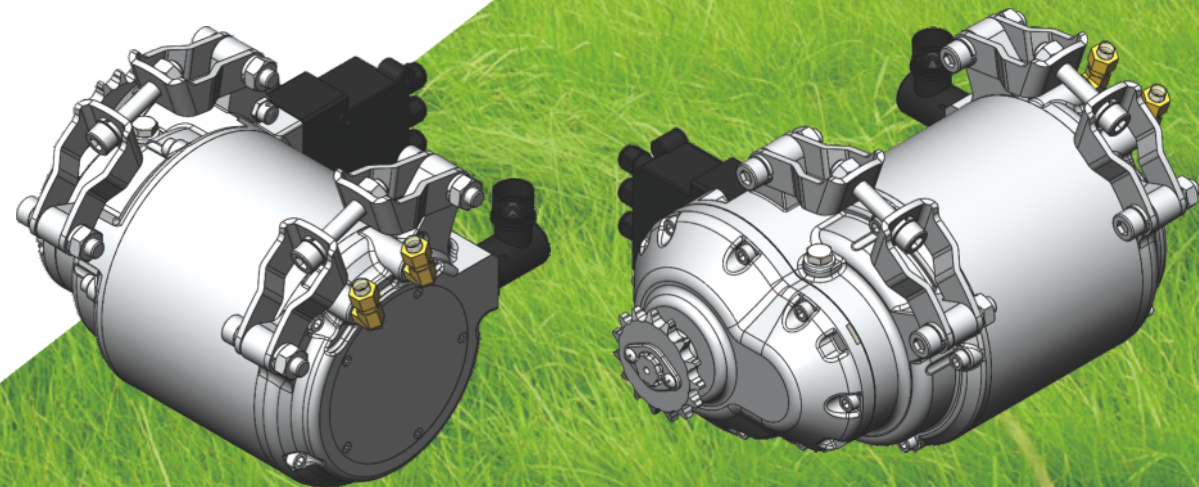
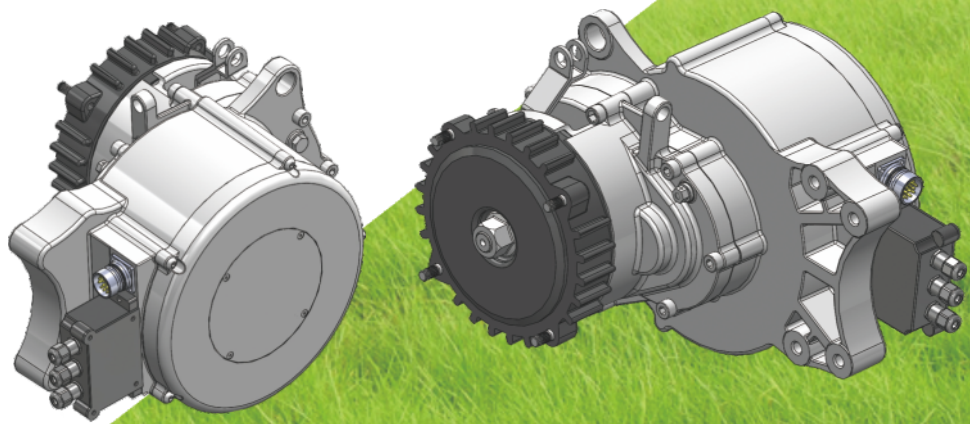
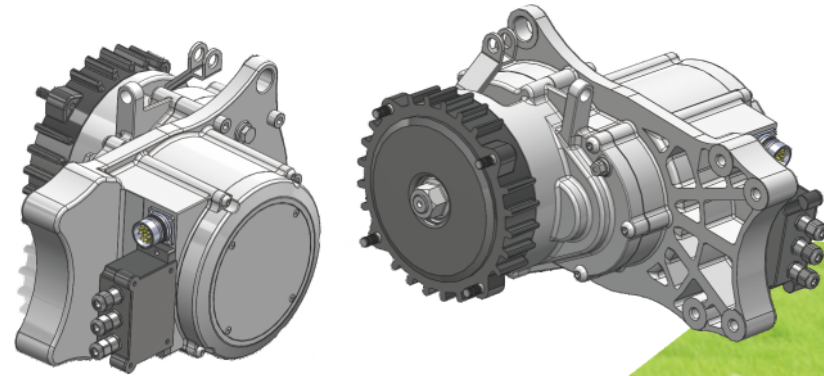
● Ingress protection rating Ip65.

● Climbing angle >19%.

● Self-cooling and water-cooling.

● Have fast start and high speed.

● Customized design and verification.



# 電動機車驅動電機

## 規格

Electric Scooter Power Traction Specification

Item	Specification	Parameter				
產品型號 Model		SBM-020	SBM-030	SBM-060	SBM-088	
整車參數 Vehicle Performance (註1)	裝配位置 Layout	輪邊			中置	
	齒比 Gear Ratio	1 : 7.66			1 : 3.06 兩段減速比	
	爬坡度 Climbing angle	14°	19°	19°	19°	
	最高時速 Max. Speed(km/hr)	50	60	60	100	
	車重 Vehicle Weight(kg)	90	90	115	115	
	電池電壓 Battery Voltage	50	50	100	100	
	續航里程 Range(km for fix 40km/hr)	50	50	90	90	
	額定功率/峰值功率 Continuous/ Peak Power(kW)	1.3 / 2.0	2.0 / 3.2	4.4 / 6	7.5 / 8.8	
	額定扭力 Continuous /Peak Torque(Nm)	4.2 / 6.5	6.4 / 10	14 / 19	14.3 / 28	
	額定轉速/最高轉速 Continuous / Max. speed(rpm)	3000 / 6000			5000 / 10000	
驅動電機 性能參數 Performance	電機最高效率 Motor Efficiency	94%				
	額定電流/峰值電流 Continuous/ Peak current(Arms)	60 / 90	90 / 142	64 / 86	110 / 237	
	反應電勢 $K_e$	15Vrms / 3000rpm		47Vrms / 3000rpm	47Vrms / 5000rpm	
	扭力常數 $K_t$ (Nm / Arms)	0.07		0.22	0.13	
	絕緣等級 Isolation	H				
	防水等級 Ingress Protection Rating	Ip67				
	電機+減速箱重量 Motor weight(kg)	13	15	20	13	
	冷卻方式 Cooling	自然冷卻 Self-Cooling			水冷 Water-Cooling	
	產品圖片 Picture					

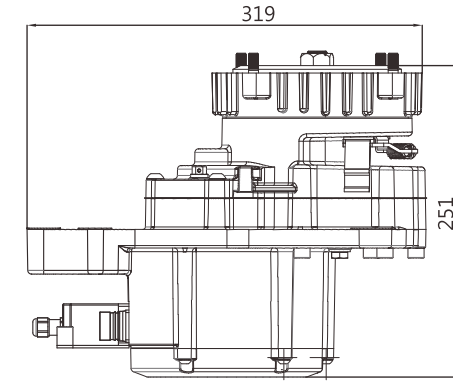
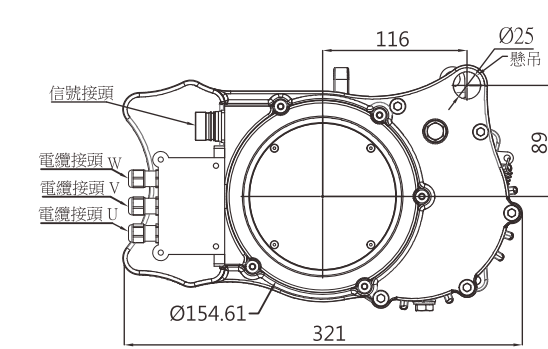
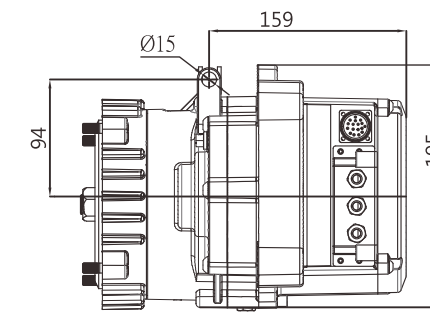
\*註1：整車參數可依客戶設定而不同。

# 電動機車驅動電機

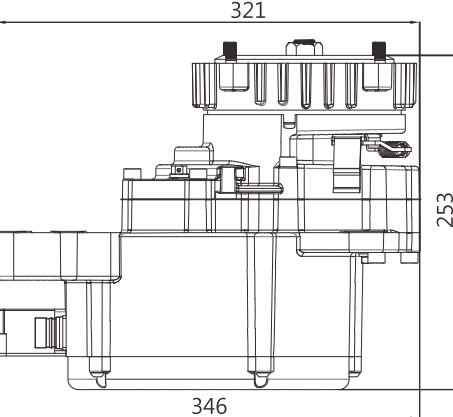
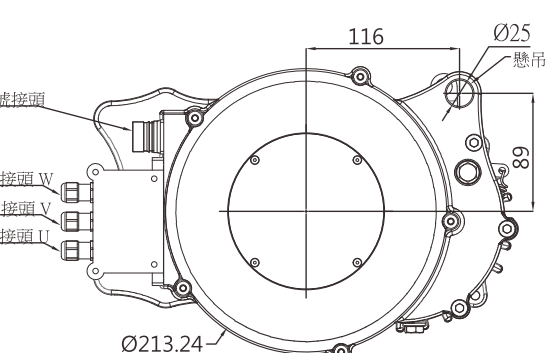
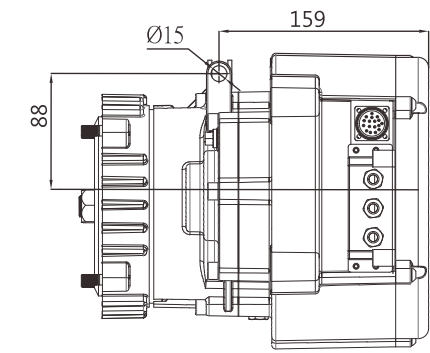
## 尺寸

Electric Scooter Power Traction Dimension

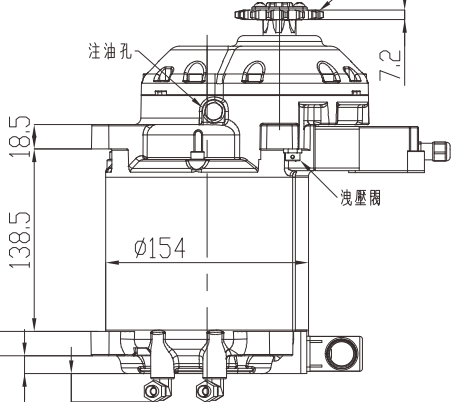
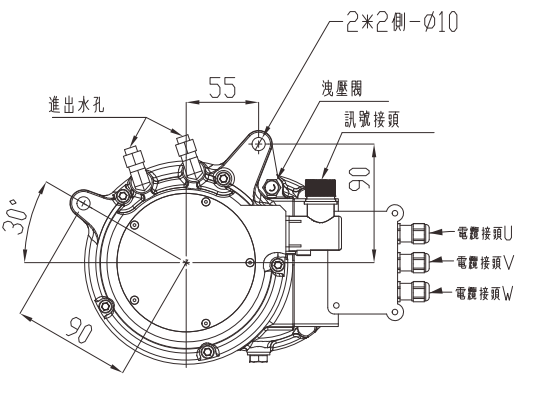
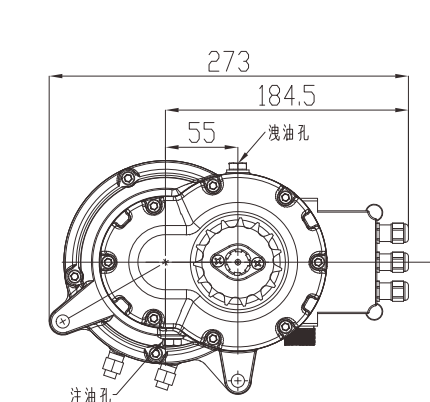
### SBM-020 / SBM-030



### SBM-060



### SBM-088



### 驅動電機產品編碼

EVPM	002	030	S01	NT	050	1	-----	版本碼
SPM 電動機車	產品大類				電壓	050:50VAC	220:220VAC	380:380VAC
(000-999)	kW 最大輸出功率				溫度感測器	NT:NTC	PT:PTC	KT:KTY
030:3000rpm	080:8000rpm	100:10000rpm	150:15000rpm	(rpm) 最高轉速	感測器	S01:Resolver	S02:Magnetic	PL-1024R