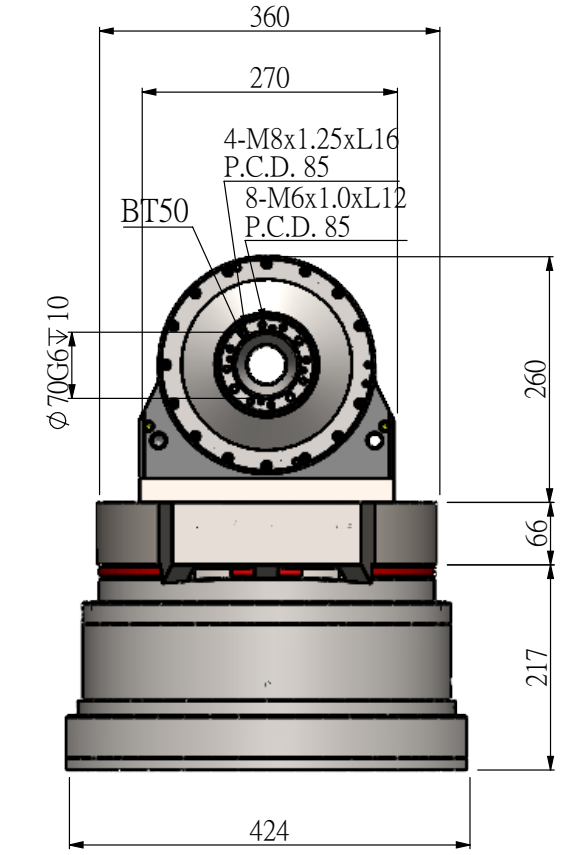
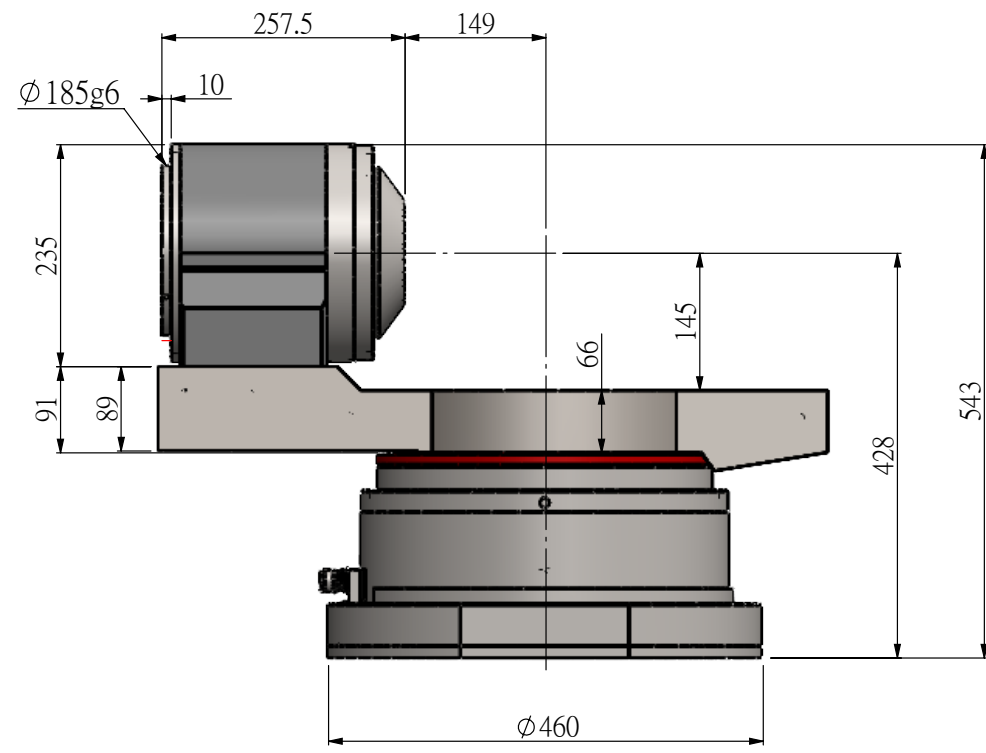
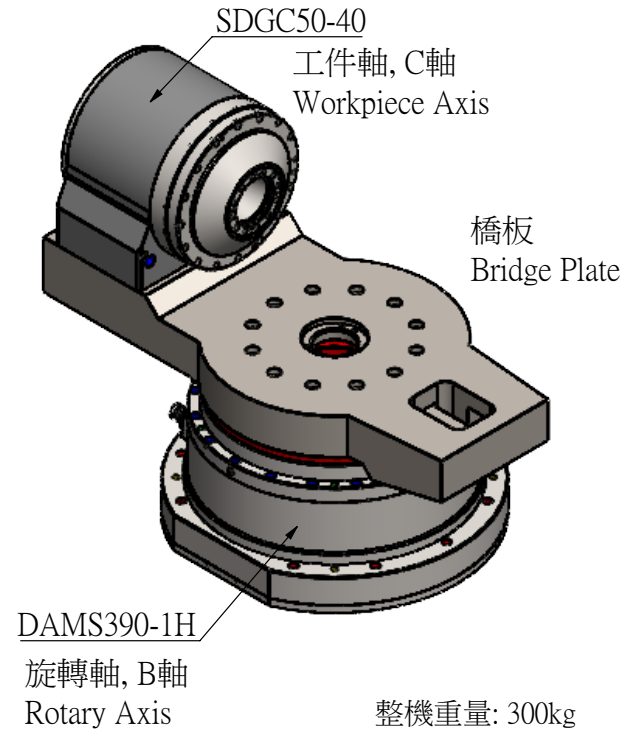
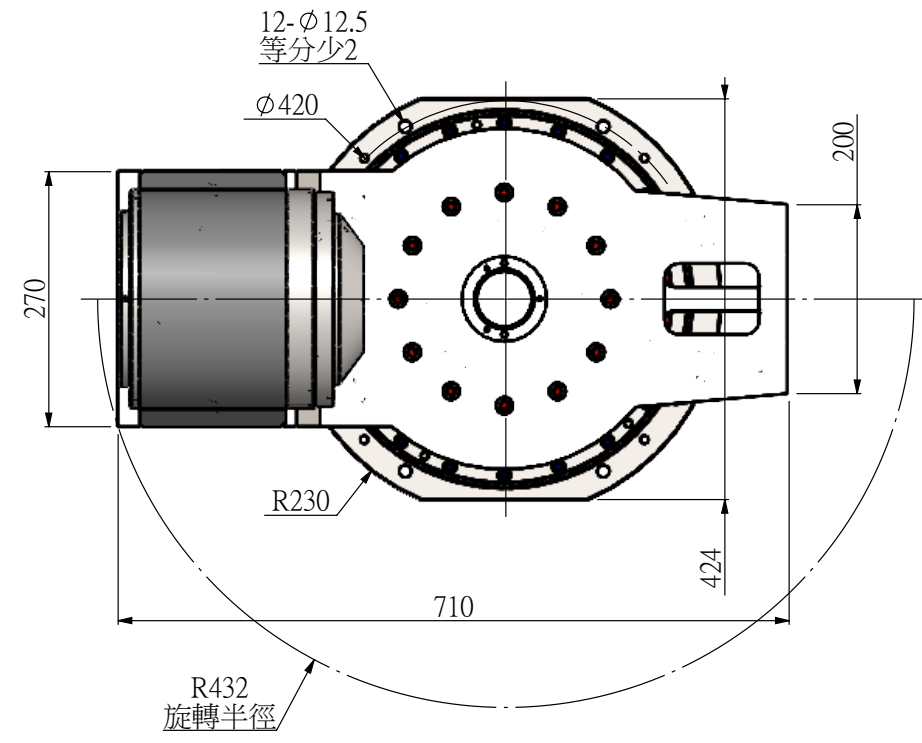


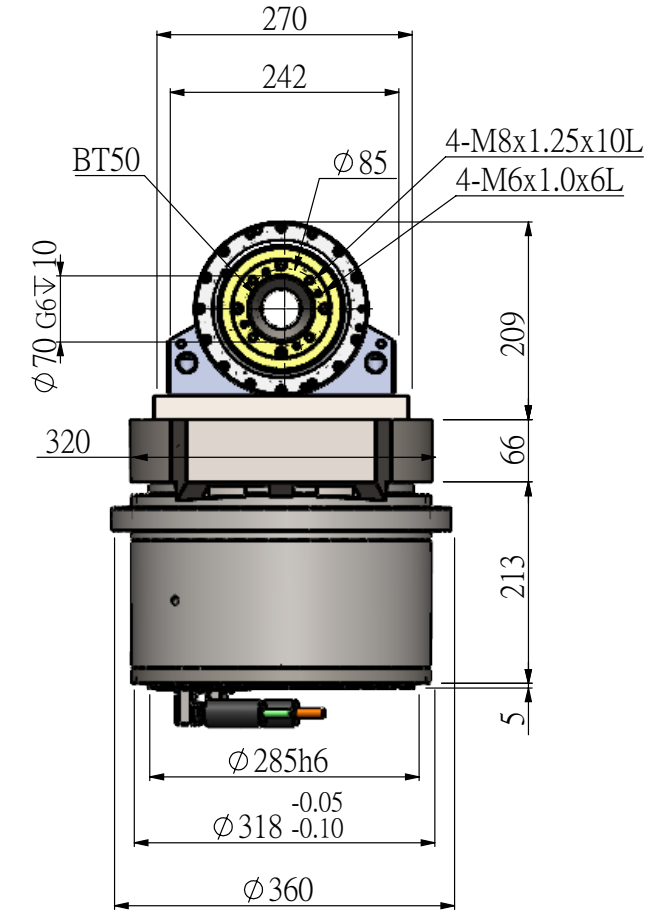
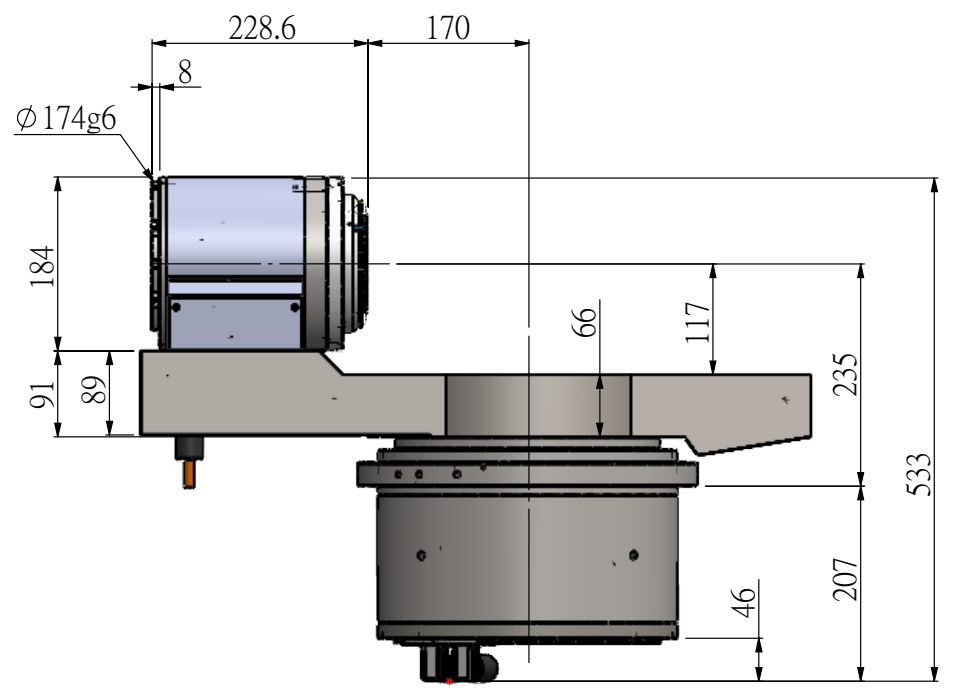
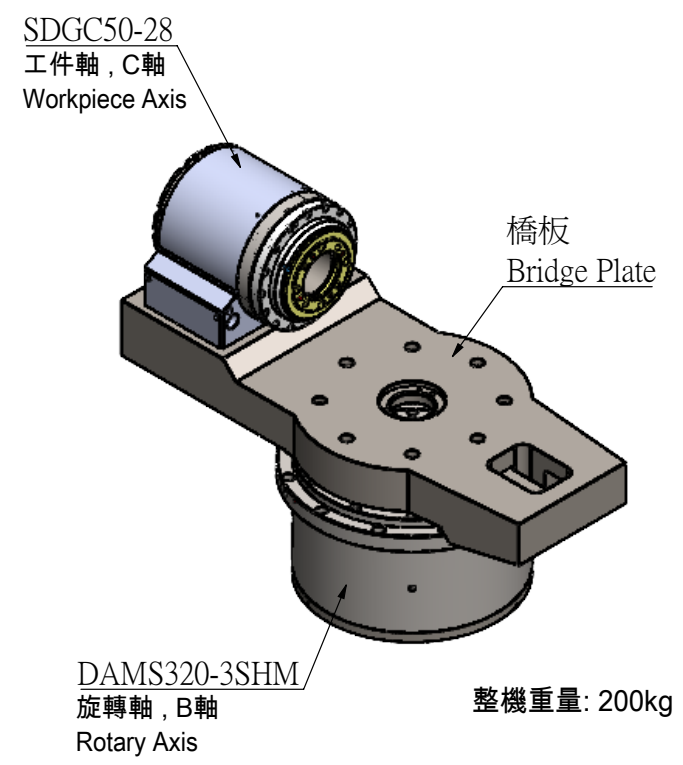
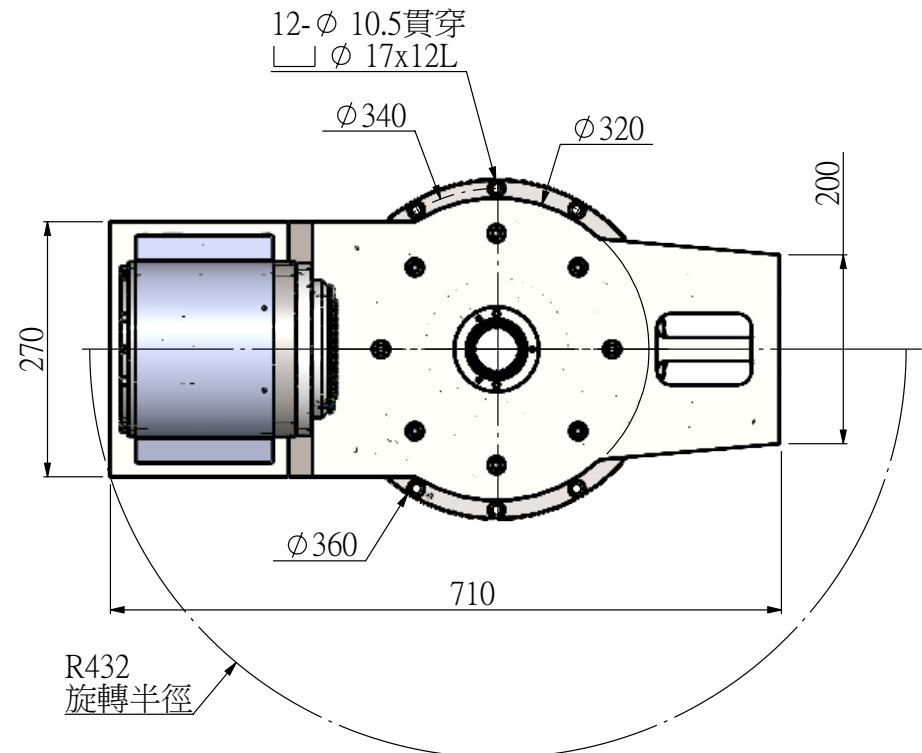
SOLPOWER Grinding Tool		C-axis		B-axis		備註	
B-axis ans C-axis		SDGC50-40CN2 (水冷卻)		DAMS390-1HNFH (自然冷卻)		Remark	
項目 Item	單位 unit	數值 Value					
驅動器輸入電壓 Driver Input Voltage	V _D	V _{rms}	220VAC				
最大扭力 Max. Torque	T _m	Nm	80				500
最高轉速 Max. Speed	V _m	rpm	300				100
額定輸出功率 Rated Power Output	P _r	W	1256				942
額定扭力 Rated Torque	T _r	Nm	40				180
額定轉速 Rated Speed	V _r	rpm	300				50
額定電流 Rated Current	I _r	Arms	9.5				6.8
最大電流 Max. Current	I _m	Arms	21				27
扭力常數 Torque Constant	KT	Nm/Arms	5.3				26.4
線反電動勢@100rpm Back EMF@100rpm (L-L)	KE	V _{rms}	36@100rpm				157@100rpm
極數 Poles	P	--	22				66
轉子轉動慣量 Rotor Inertia	J	kg*cm ²	400				7444

容許軸向負載 Allowable load	F _a	N	4500	18000	
允許力矩負載 FxL Allowable moment	M _a	Nm	100	400	
轉盤徑向偏擺 Max. radial runout of endplate	R _r	mm	<0.005 (自BT50軸端面延長300mm處的徑向偏擺)	<0.005	
轉盤軸向偏擺 Max. axial runout of endplate	R _a	mm	<0.005	<0.005	
轉盤與底部的平行度 Parallel	--	mm	<0.01 (自BT50軸端面起算, 往軸向延長300mm的平行度)	<0.01	
定位精度 Absolute accuracy	P	arc-seconds	< ±10	< ±10	用RENISHAW XL-80 進行雷射量測
重複精度 Repeatability	P _s	arc-seconds	4	4	
反向誤差 Backlash	U	arc-seconds	4	4	
防護等級 Protection Class	IP	--	IP67	IP67	
重量 Protection Class	W	kg	< 70kg	< 180kg	



設變	設變日期	說明	機種	PSDBC	比例	1:8	料號	PSDBC-EBT50N-A9SC1-1
			審核	Joe	繪圖	Joe	單位	mm
							品名	DD磨刀機BC軸390-BT50-BC新代57
							材質	S45C
							日期	2023.03.25

SOLPOWER Grinding Tool		C-axis SDGC50-28CN4 (水冷卻)		B-axis SPBMS320-3SHM (自然冷卻)		備註 Remark
項目 Item	單位 unit	數值 Value				
驅動器輸入電壓 Driver Input Voltage	V _b	V _{rms}	220VAC			
最大扭力 Max. Torque	T _m	Nm	56	480		
最高轉速 Max. Speed	V _m	rpm	300	100		
額定輸出功率 Rated Power Output	P _r	W	293	628		
額定扭力 Rated Torque	T _r	Nm	28	120		
額定轉速 Rated Speed	V _r	rpm	100	50		
額定電流 Rated Current	I _r	Arms	7.5	4.3		
最大電流 Max. Current	I _m	Arms	17	24		
扭力常數 Torque Constant	KT	Nm/Arms	4.7	28.0		
線反電動勢@100rpm Back EMF@100rpm (L-L)	KE	V _{rms}	31.4@100rpm	188@100rpm		
極數 Poles	P	--	22	44		
容許軸向負載 Allowable load	F _a	N	3200	12000		
允許力矩負載 FxL Allowable moment	M _a	Nm	70	280		
轉盤徑向偏擺 Max. radial runout of endplate	R _r	mm	<0.005 (自BT50軸端面延長300mm處的徑向偏擺)	<0.005		
轉盤軸向偏擺 Max. axial runout of endplate	R _a	mm	<0.005	<0.005		
轉盤與底部的平行度 Parallel	--	mm	<0.01 (自BT50軸端面起算, 往軸向延長300mm的平行度)	<0.01		
定位精度 Absolute accuracy	P	arc-seconds	< ±10	< ±10		
重複精度 Repeatability	P _s	arc-seconds	4	4	用RENISHAW XL-80 進行雷射量測	
反向誤差 Backlash	U	arc-seconds	4	4		
防護等級 Protection Class	IP	--	IP67	IP67		
重量 Protection Class	W	kg	< 70kg	< 180kg		



設變	設變日期	說明	機種	PSDBC	比例	1:8	料號	PSDBC-DBT50S-A9SC1-1
			審核	Joe	單位	mm	品名	DD磨刀機BC軸320-BT50-28-BC新代57
			繪圖	Nancy	材質	S45C	晟昌機電股份有限公司	
			日期	2023.03.27	SOLPOWER			