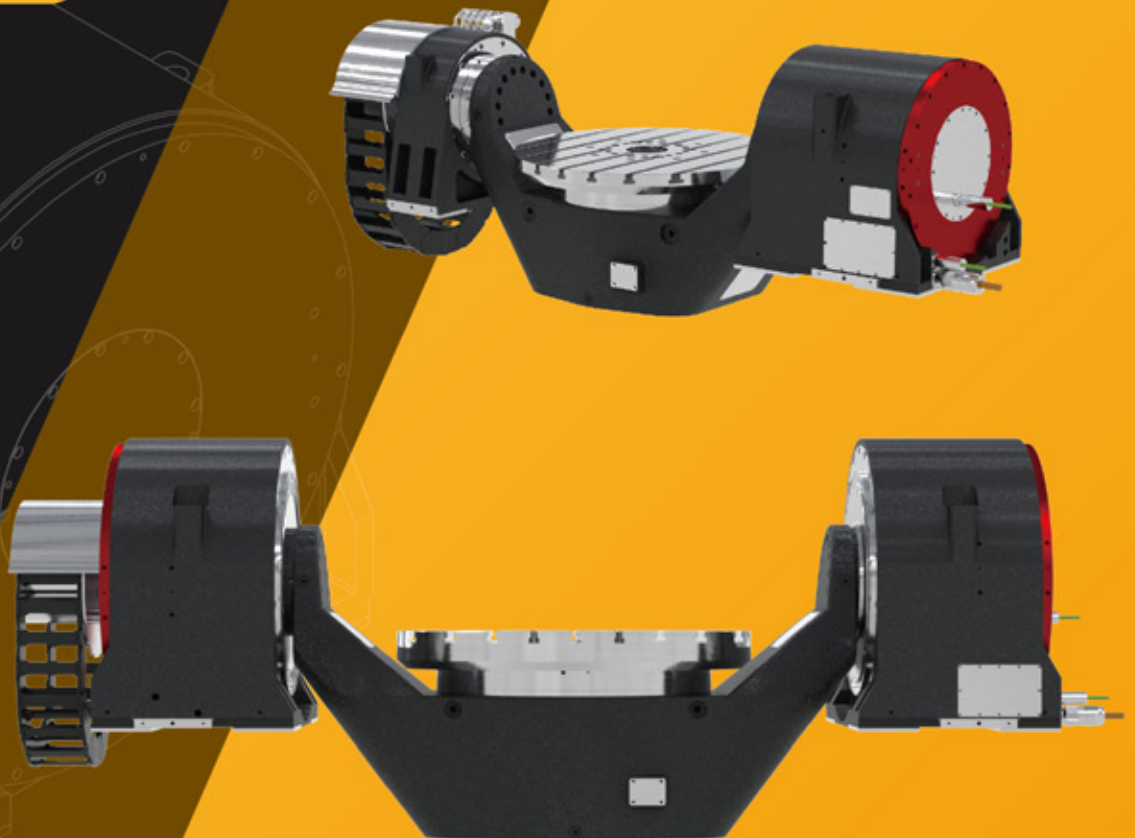




DD直驅式雙臂五軸轉台

5th-Axis enhanced Direct-Drive Tilting and Rotary Table

eSDTT Series





公司簡介

晟昌機電股份有限公司成立於 1995 年，成立之初，鑒於台灣工具機出口市值在世界排名第四、第五，卻沒有自己的主軸馬達控制器，關鍵性零件需仰賴進口，整體而言相當可惜。創辦之初即整合國內外優質的控制器與驅動器，研發各式產業機械以及工具機專用伺服馬達，產品涵蓋感應伺服馬達、同步伺服馬達、線性馬達、直驅式第四軸工作台，直驅式四 / 五軸工作台，內藏式主軸。由於產品特性與品質媲美歐、美、日本，在國內廣為工具機及控制器大廠所使用，並同時外銷全世界共三十餘國家（中、德、日、義、美、瑞士、韓國、波蘭、印度...等），備受客戶的讚賞。

晟昌機電創辦至今，藉由不斷提升產品精度與穩定性，滿足各類市場及客戶需求，積極研發符合趨勢的新產品，開拓國際市場，多年來始終堅持 " 品質、服務、創新 " 的經營理念，以創新的研發技術與穩定的生產品質，持續投入新產品研發，與合作夥伴共同努力、共同成長，為電機與 CNC 機械行業創造出更璀璨的未來。





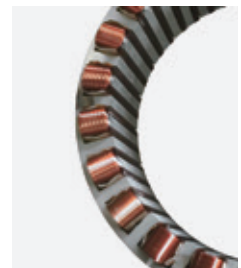
COMPANY PROFILE

SOLPOWER Machine Electronic Corp. was founded in 1995. In consideration of world ranking of Taiwan machine tool export, the fourth to the fifth place, it was a pity that Taiwan machine tool companies have no their own spindle motor controllers. All the key components, including the CNC controllers, need to be imported from Japan or Germany.

SOLPOWER is continuously working hard on integrating high-quality CNC controllers/servo drives. We self-design and manufacture our own servo motors, including induction motors, synchronous permanent magnet motors, linear motors, direct-drive 4th and 4/5th rotary tables, and build-in spindle motors, for general industrial machinery and CNC machine tools.

Owing to the outstanding product characteristics and quality, which is compared favorably with spindle motors made in Europe, America, and Japan to gain very good feedback from customers. Our motors export to thirty nations including China, Germany, Japan, Italy, U.S.A, Switzerland, Korea, Poland, and India in the world.

SOLPOWER has continuously improved product accuracy and stability since its establishment, to meet the needs of various markets and customers. Over the years, SOLPOWER has always insisted on the business philosophy, "Quality, Service, and Innovation". We keep investing a lot of R&D resources, equipment and manufacturing technics in new product research and development, working together with our customers, in order to create a glorious future for the CNC machine tool industry.



eSDTT-L Series

DD 直驅式雙臂五軸轉台 - A 軸單 DD 驅動

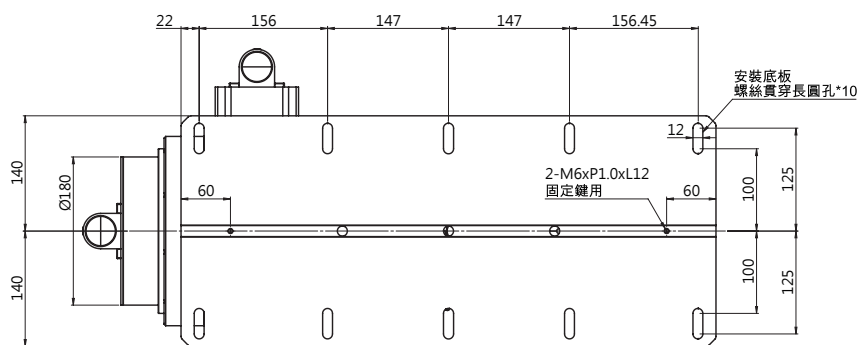
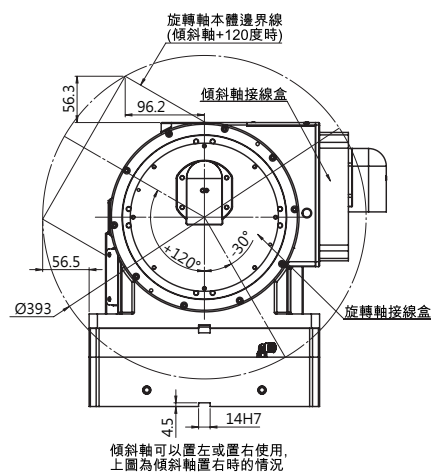
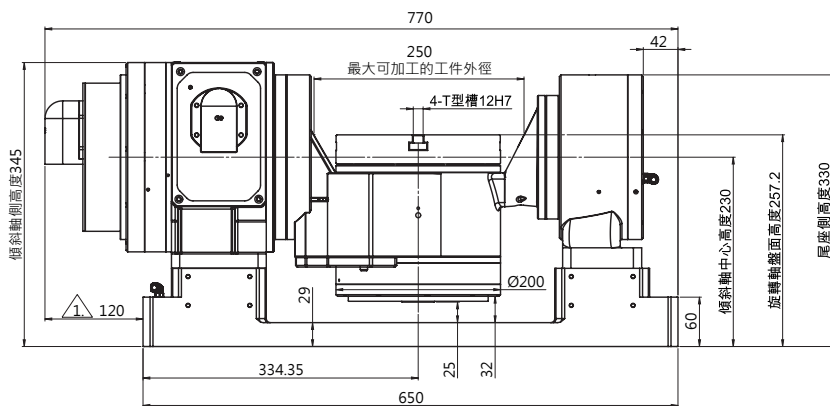
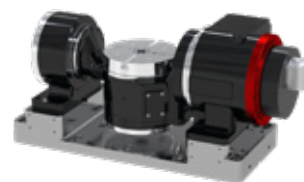
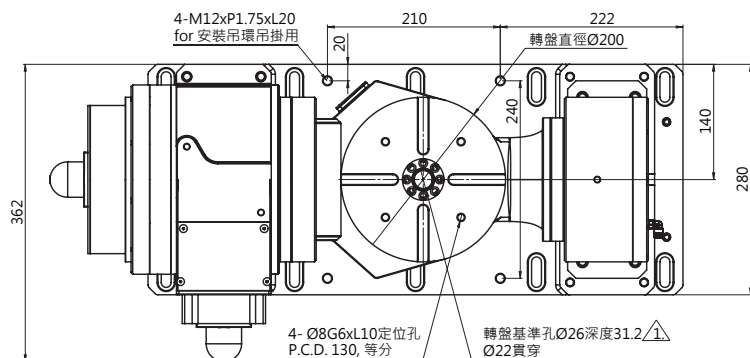
項次	型號	盤徑 (mm)	旋轉軸轉速 Rotary Speed	冷卻 方式	旋轉軸					
					額定 扭力 (Nm)	最大 扭力 (Nm)	額定 轉速 (rpm)	最高 轉速 (rpm)	煞車 扭力 (Nm)	煞車 壓力 (kgf/cm ²)
1	eSDTT200L	Ø200	標準轉速	自然 冷卻	20	80	200	400	150	氣壓 6
2	eSDTT200LA		高轉速	自然 冷卻	15	45	1500	2000	150	氣壓 6
3	eSDTT280L	Ø280	標準轉速	自然 冷卻	72	318	100	200	400	氣壓 6
4	eSDTT280LA		高轉速	自然 冷卻	26	78	1000	1500	400	氣壓 6
5	eSDTT320L	Ø320	標準轉速	液體 冷卻	185	318	100	200	400	氣壓 6
6	eSDTT320LA		高轉速	液體 冷卻	52	78	1000	1500	400	氣壓 6
7	eSDTT400L	Ø400 可選配 Ø500 可選配 Ø630	標準轉速	液體 冷卻	400	735	100	200	2000	油壓 12
8	eSDTT400LA		高轉速	液體 冷卻	200	300	600	800	2000	油壓 12

5th-Axis enhanced Direct-Drive Tilting and Rotary Table



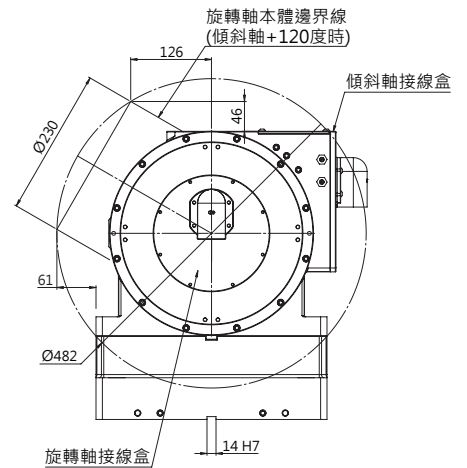
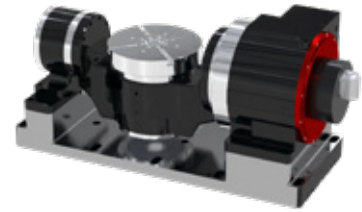
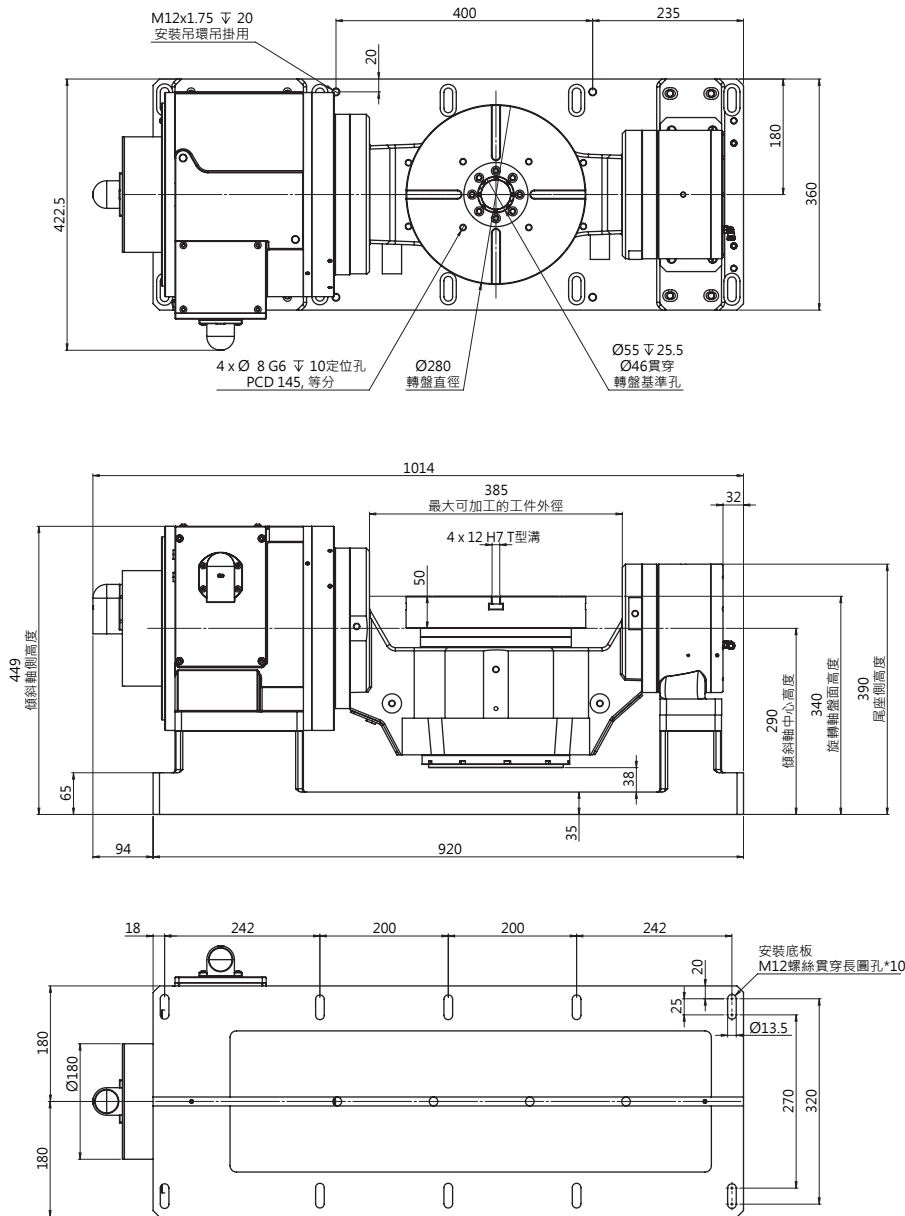
傾斜軸					容許 負載重量 (kg)	容許工件 最大外徑 (mm)	定位 精度 (角秒)	重複 精度 (角秒)	反向 誤差 (角秒)	淨重 (kg)	備註
額定 扭力 (Nm)	最大 扭力 (Nm)	煞車 扭力 (Nm)	煞車 壓力 (kgf/cm ²)	擺角 範圍							
46	184	500	氣壓 6	±120 度	60 (200x240L)	250	±5	<4	<4	180	
46	184	500	氣壓 6	±120 度	40 (200x160L)	250	±5	<4	<4	180	
190	830	700	氣壓 6	±120 度	100 (280x200L)	385	±5	<4	<4	420	
190	830	700	氣壓 6	±120 度	80 (280x160L)	385	±5	<4	<4	420	
456	830	700	氣壓 6	±120 度	150 (320x250L)	385	±5	<4	<4	460	
456	830	700	氣壓 6	±120 度	120 (320x200L)	385	±5	<4	<4	460	
1300	2210	3200	油壓 12	±120 度	650 (630x260L)	690	±5	<4	<4	1070	
1300	2210	3200	油壓 12	±120 度	350 (630x140L)	690	±5	<4	<4	1070	

eSDTT200L(A)



項次	型號	盤徑 (mm)	旋轉軸轉速 Rotary Speed	冷卻 方式	軸向	額定 扭力 (Nm)	最大 扭力 (Nm)	額定 轉速 (rpm)	最高 轉速 (rpm)	煞車 扭力 (Nm)	煞車 壓力 (kgf/cm ²)	擺角 範圍	容許負 載重量 (kg)	容許 工件最 大外徑 (mm)	淨重 (kg)
1	eSDTT200L	\varnothing 200	標準轉速	自然冷卻	旋轉軸	20	80	200	400	150	氣壓 6	360 度	60 (\varnothing 200x240L)	250	180
				自然冷卻	傾斜軸	46	184	100	200	500	氣壓 6	\pm 120 度			
2	eSDTT200LA	\varnothing 200	高轉速	自然冷卻	旋轉軸	15	45	1500	2000	150	氣壓 6	360 度	40 (\varnothing 200x160L)	250	180
				自然冷卻	傾斜軸	46	184	100	200	500	氣壓 6	\pm 120 度			

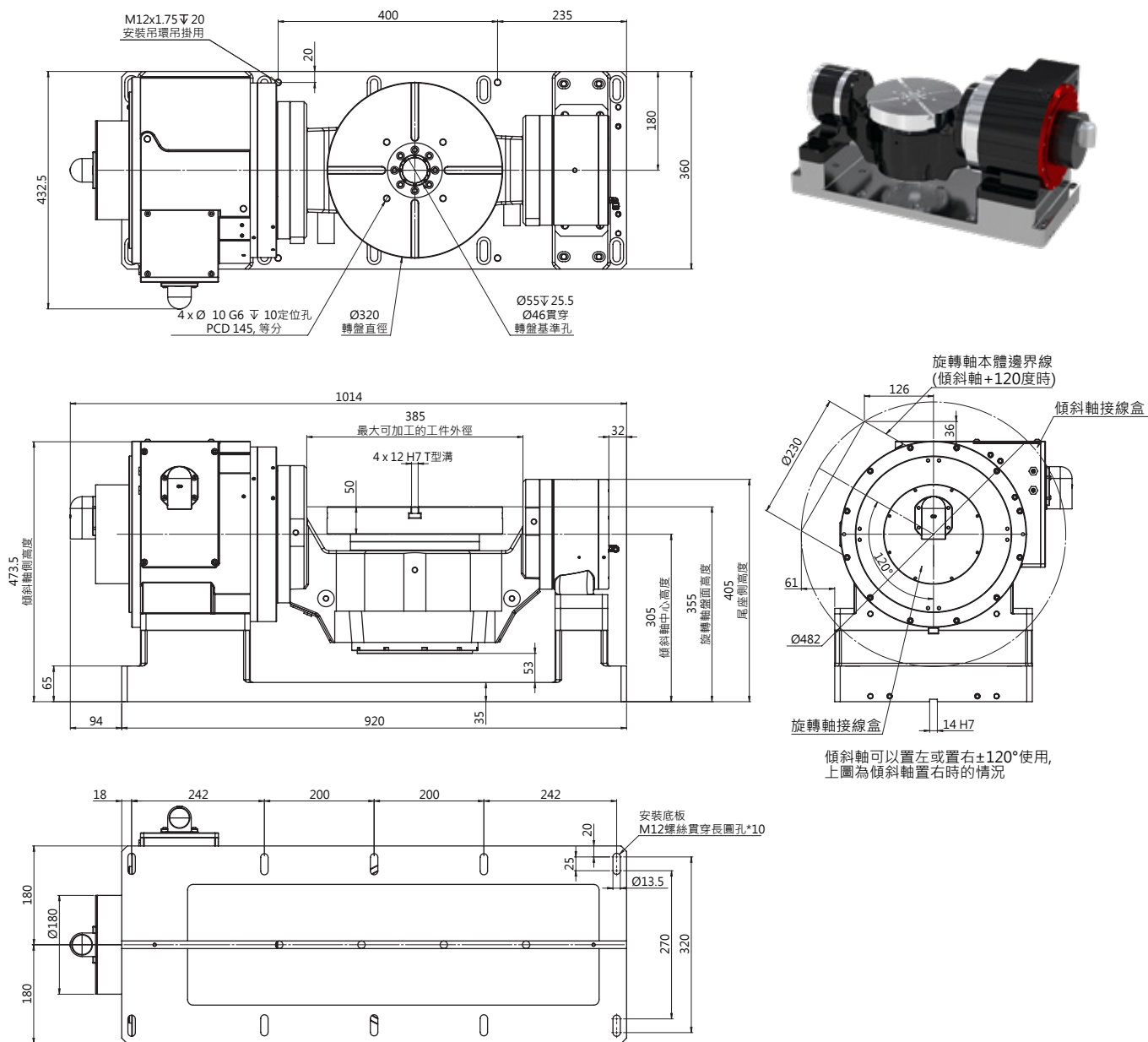
eSDTT280L(A)



傾斜軸可以置左或置右±120°使用，
上圖為傾斜軸置右時的情況

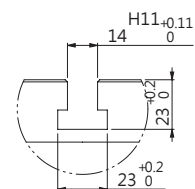
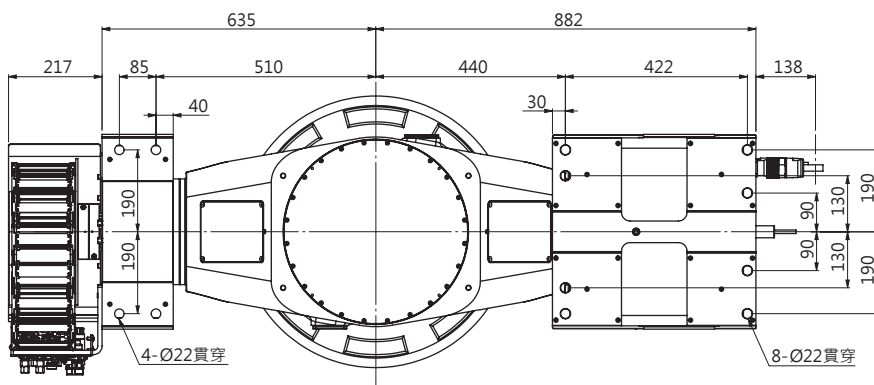
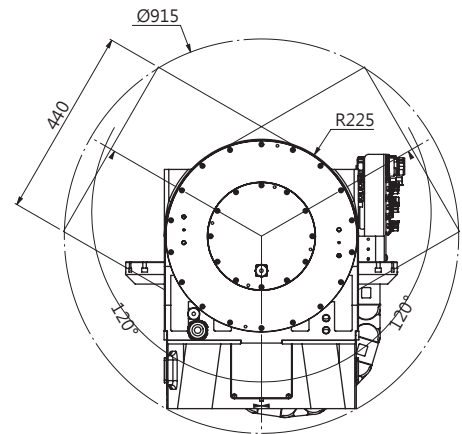
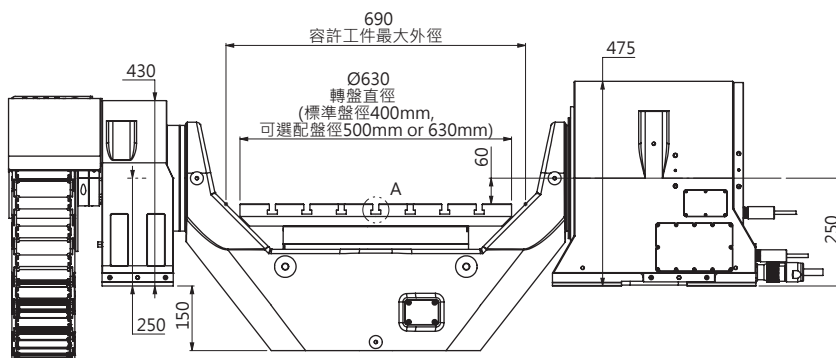
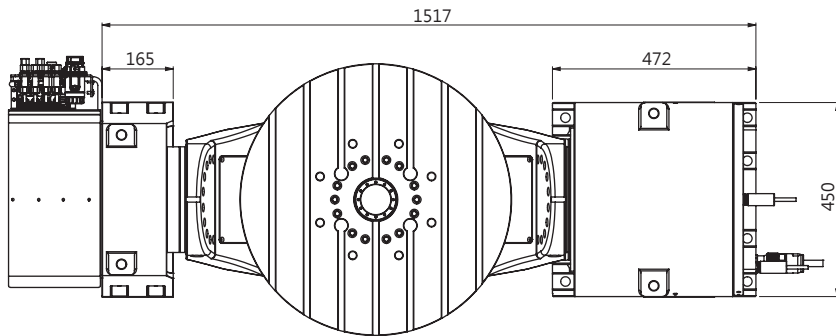
項次	型號	盤徑 (mm)	旋轉軸轉速 Rotary Speed	冷卻方式	軸向	額定扭力 (Nm)	最大扭力 (Nm)	額定轉速 (rpm)	最高轉速 (rpm)	煞車扭力 (Nm)	煞車壓力 (kgf/cm ²)	擺角範圍	容許負載重量 (kg)	容許工件最大外徑 (mm)	淨重 (kg)
1	eSDTT280L	Ø280	標準轉速	自然冷卻	旋轉軸	72	318	100	200	400	氣壓 6	360 度	100 (Ø280x200L)	385	420
				自然冷卻	傾斜軸	190	830	50	100	700	氣壓 6	±120 度			
2	eSDTT280LA	Ø280	高轉速	自然冷卻	旋轉軸	26	78	1000	1500	400	氣壓 6	360 度	80 (Ø280x160L)	385	420
				自然冷卻	傾斜軸	190	830	50	100	700	氣壓 6	±120 度			

eSDTT320L(A)



項次	型號	盤徑 (mm)	旋轉軸轉速 Rotary Speed	冷卻 方式	軸向	額定 扭力 (Nm)	最大 扭力 (Nm)	額定 轉速 (rpm)	最高 轉速 (rpm)	煞車 扭力 (Nm)	煞車 壓力 (kgf/cm ²)	擺角 範圍	容許負 載重量 (kg)	容許 工件最大 外徑 (mm)	淨重 (kg)
1	eSDTT320L	Ø320	標準轉速	液體冷卻	旋轉軸	185	318	100	200	400	氣壓 6	360 度	150 (320x250L)	385	460
				液體冷卻	傾斜軸	456	830	50	100	700	氣壓 6	±120 度			
2	eSDTT320LA	Ø320	高轉速	液體冷卻	旋轉軸	52	78	1000	1500	400	氣壓 6	360 度	120 (320x200L)	385	460
				液體冷卻	傾斜軸	456	830	50	100	700	氣壓 6	±120 度			

eSDTT400L(A)



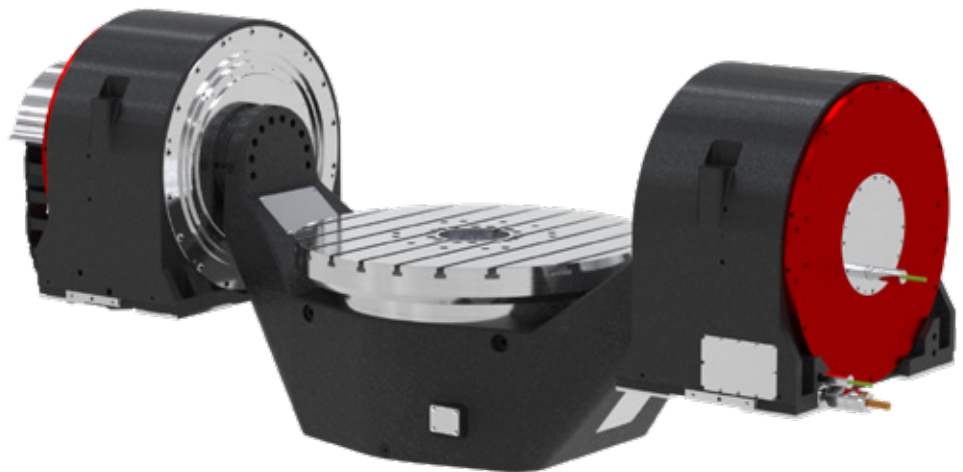
視圖 A
轉盤 T 型溝尺寸

項次	型號	盤徑 (mm)	旋轉軸轉速 Rotary Speed	冷卻 方式	軸向	額定 扭力 (Nm)	最大 扭力 (Nm)	額定 轉速 (rpm)	最高 轉速 (rpm)	煞車 扭力 (Nm)	煞車 壓力 (kgf/cm ²)	擺角 範圍	容許負 載重量 (kg)	容許 工件最 大外徑 (mm)	淨重 (kg)
1	eSDTT400L	Ø400 可選 Ø500 Ø630	標準轉速	液體冷卻	旋轉軸	400	735	100	200	2000	油壓 12	360 度	650 (Ø630x260L)	690	1070
				液體冷卻	傾斜軸	1300	2210	50	100	3200	油壓 12	±120 度			
2	eSDTT400LA	Ø400 可選 Ø500 Ø630	高轉速	液體冷卻	旋轉軸	200	300	600	800	2000	油壓 12	360 度	350 (Ø630x140L)	690	1070
				液體冷卻	傾斜軸	1300	2210	50	100	3200	油壓 12	±120 度			

eSDTT-D Series**DD 直驅式雙臂五軸轉台 - A 軸雙 DD 驅動**

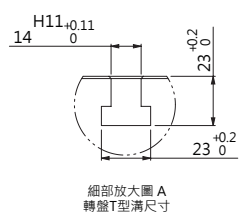
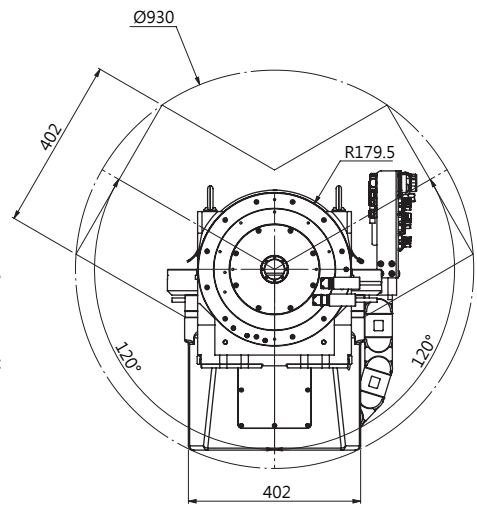
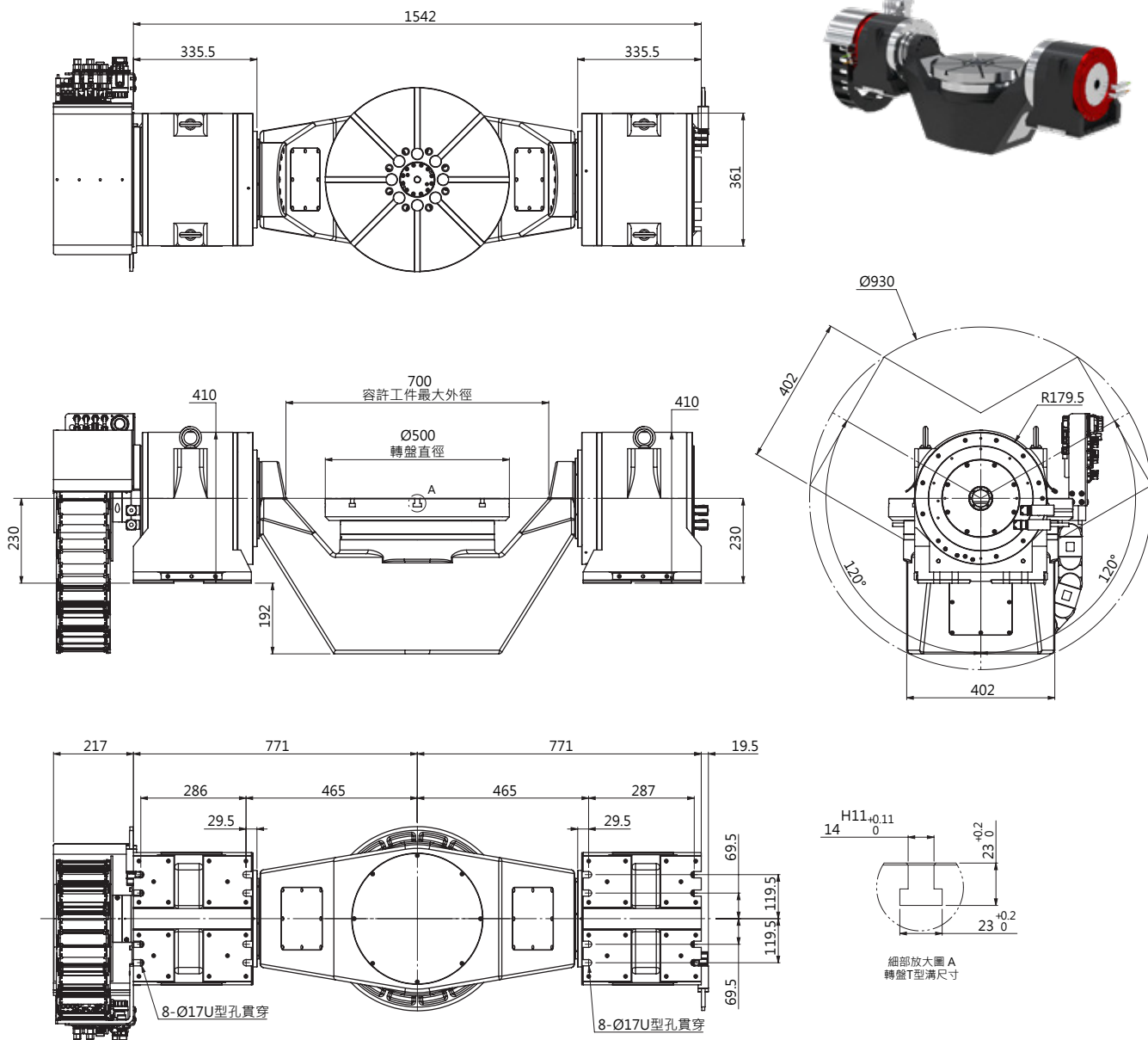
項次	型號	盤徑 (mm)	旋轉軸轉速 Rotary Speed	冷卻 方式	旋轉軸					
					額定 扭力 (Nm)	最大 扭力 (Nm)	額定 轉速 (rpm)	最高 轉速 (rpm)	煞車 扭力 (Nm)	煞車 壓力 (kgf/cm ²)
1	eSDTT500D	Ø 500	標準轉速	液體 冷卻	600	1080	50	100	1800	油壓 12
2	eSDTT500DA		高轉速	液體 冷卻	300	450	800	1000	1800	油壓 12
3	eSDTT630D	Ø 630	標準轉速	液體 冷卻	1370	2420	50	100	3200	油壓 12
4	eSDTT630DA		高轉速	液體 冷卻	480	720	600	800	3200	油壓 12
5	eSDTT800D	Ø 800	標準轉速	液體 冷卻	2200	3500	50	100	4000	油壓 12
6	eSDTT800DA		高轉速	液體 冷卻	720	1080	400	600	4000	油壓 12

5th-Axis enhanced Direct-Drive Tilting and Rotary Table



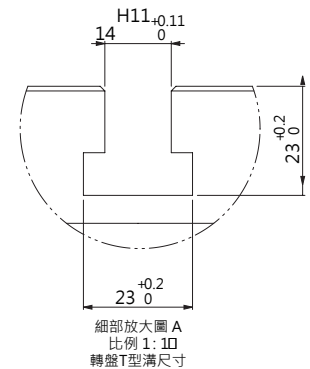
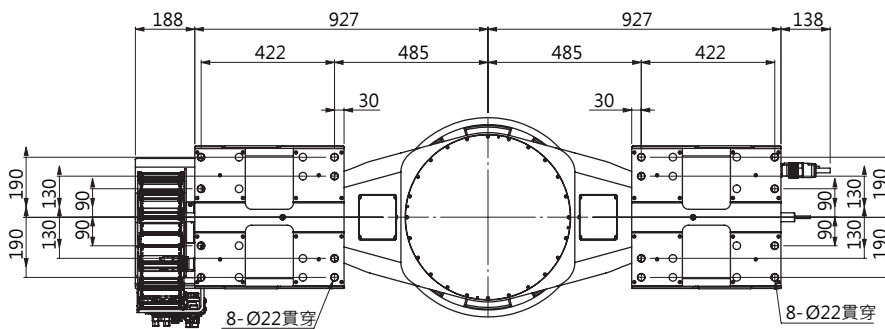
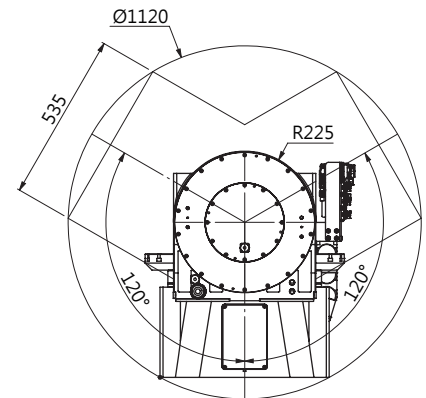
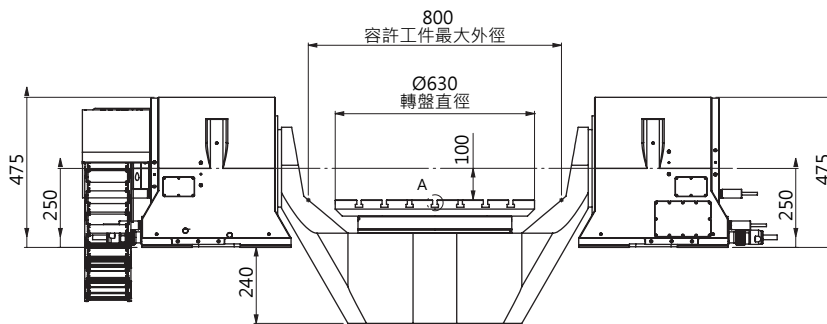
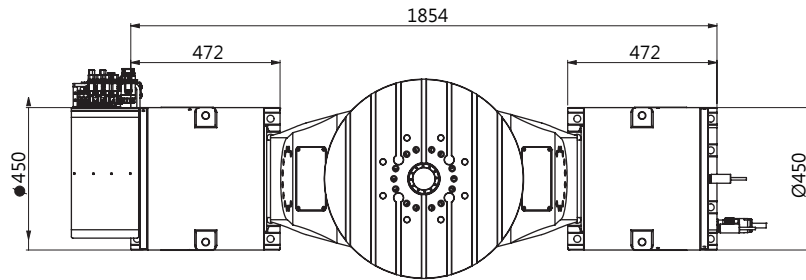
傾斜軸					容許 負載重量 (kg)	容許工件 最大外徑 (mm)	定位 精度 (角秒)	重複 精度 (角秒)	反向 誤差 (角秒)	淨重 (kg)	備註
額定 扭力 (Nm)	最大 扭力 (Nm)	煞車 扭力 (Nm)	煞車 壓力 (kgf/cm ²)	擺角 範圍							
600*2	1080*2	850*2	油壓 12	±120 度	650 (630x260L)	700	±5	<4	<4	950	
600*2	1080*2	850*2	油壓 12	±120 度	350 (630x140L)	700	±5	<4	<4	950	
1300*2	2210*2	3200*2	油壓 12	±120 度	850 (630x350L)	800	±5	<4	<4	1500	
1300*2	2210*2	3200*2	油壓 12	±120 度	450 (630x185L)	800	±5	<4	<4	1500	
2200*2	3500*2	4000*2	油壓 12	±120 度	1500 (800x380L)	1000	±5	<4	<4	2500	
2200*2	3500*2	4000*2	油壓 12	±120 度	600 (800x150L)	1000	±5	<4	<4	2500	

eSDTT500D(A)



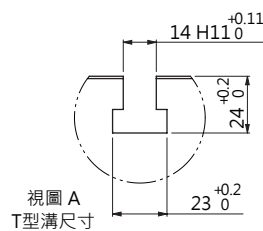
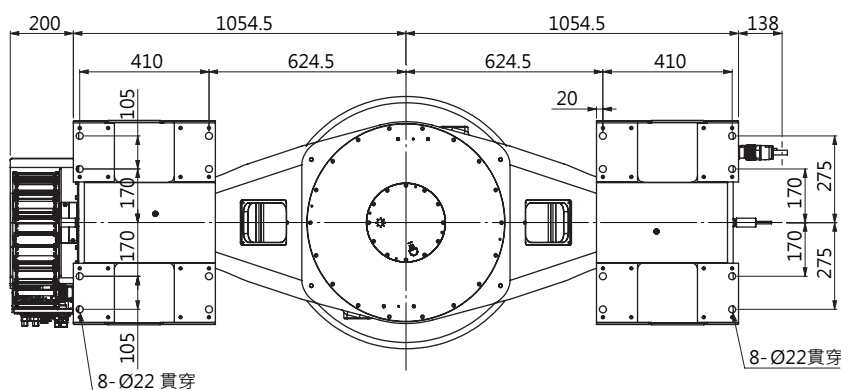
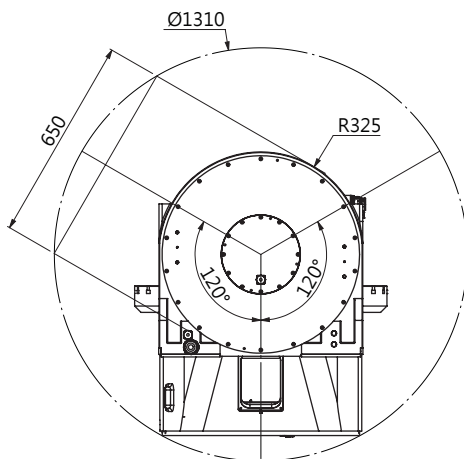
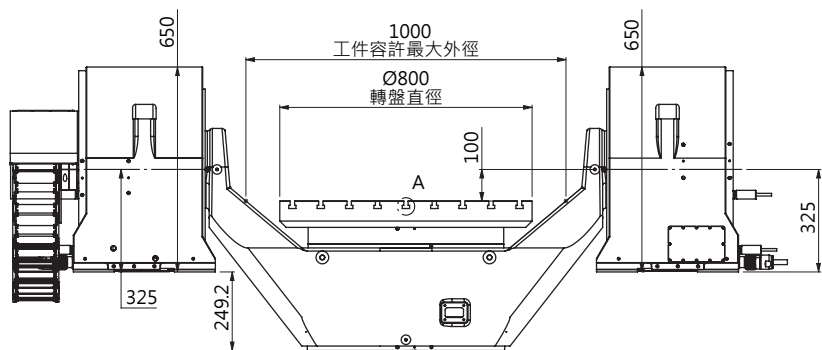
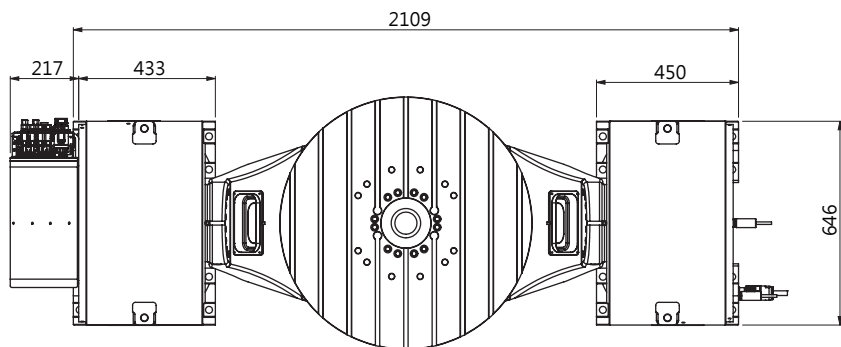
項次	型號	盤徑 (mm)	旋轉軸轉速 Rotary Speed	冷卻 方式	軸向	額定 扭力 (Nm)	最大 扭力 (Nm)	額定 轉速 (rpm)	最高 轉速 (rpm)	煞車 扭力 (Nm)	煞車 壓力 (kgf/cm ²)	擺角 範圍	容許 負載重量 (kg)	容許 工件最大外徑 (mm)	淨重 (kg)
1	eSDTT500D	Ø500	標準轉速	液體冷卻	旋轉軸	600	1080	50	100	1800	油壓 12	360 度	650 (Ø630x260L)	700	950
				液體冷卻	傾斜軸	600*2	1080*2	50	100	850*2	油壓 12	±120 度			
2	eSDTT500DA	Ø500	高轉速	液體冷卻	旋轉軸	300	450	800	1000	1800	油壓 12	360 度	350 (Ø630x140L)	700	950
				液體冷卻	傾斜軸	600*2	1080*2	50	100	850*2	油壓 12	±120 度			

eSDTT630D(A)



項次	型號	盤徑 (mm)	旋轉軸轉速 Rotary Speed	冷卻方式	軸向	額定扭力 (Nm)	最大扭力 (Nm)	額定轉速 (rpm)	最高轉速 (rpm)	煞車扭力 (Nm)	煞車壓力 (kgf/cm ²)	擺角範圍	容許負載重量 (kg)	容許工件最大外徑 (mm)	淨重 (kg)
1	eSDTT630D	Ø630	標準轉速	液體冷卻	旋轉軸	1370	2420	50	100	3200	油壓 12	360 度	850 (Ø630x350L)	800	1500
				液體冷卻	傾斜軸	1300*2	2210*2	50	100	3200*2	油壓 12	±120 度			
2	eSDTT630DA	Ø630	高轉速	液體冷卻	旋轉軸	480	720	600	800	3200	油壓 12	360 度	450 (Ø630x185L)	800	1500
				液體冷卻	傾斜軸	1300*2	2210*2	50	100	3200*2	油壓 12	±120 度			

eSDTT800D(A)



項次	型號	盤徑 (mm)	旋轉軸轉速 Rotary Speed	冷卻 方式	軸向	額定 扭力 (Nm)	最大 扭力 (Nm)	額定 轉速 (rpm)	最高 轉速 (rpm)	煞車 扭力 (Nm)	煞車 壓力 (kgf/cm ²)	擺角 範圍	容許 負載重量 (kg)	容許 工件最大外徑 (mm)	淨重 (kg)
1	eSDTT800D	Ø800	標準轉速	液體冷卻	旋轉軸	2200	3500	50	100	4000	油壓 12	360 度	1500 (Ø800x380L)	1000	2500
				液體冷卻	傾斜軸	2200*2	3500*2	50	100	4000*2	油壓 12	±120 度			
2	eSDTT800DA	Ø800	高轉速	液體冷卻	旋轉軸	720	1080	400	600	4000	油壓 12	360 度	600 (Ø800x150L)	1000	2500
				液體冷卻	傾斜軸	2200*2	3500*2	50	100	4000*2	油壓 12	±120 度			

內容敘述 Description		型號編碼定義 Data position of the order No.														
DD 直驅式雙臂五軸轉台系列 Direct-Drive Tilting and Rotary Table		PSDTT	-	630	D	A	-	A	W	2	S	L	1	-	1	
固定碼 Fix-number																
轉盤尺寸編碼 End Plate No. of Rotary axis	200	轉盤直徑 200														
	280	轉盤直徑 280														
	320	轉盤直徑 320														
	400	轉盤直徑 400														
	500	轉盤直徑 500														
	630	轉盤直徑 630														
	800	轉盤直徑 800														
構裝型式 Type	A 軸單 DD 驅動	L														
	A 軸雙 DD 驅動	D														
C 軸轉速選項 Rotating speed	C 軸標準轉速	空白														
	C 軸高轉速	A														
固定碼 Fix-number																
A 軸與 C 軸的 DD 馬達配置	標準配置	A														
	其它	B														
		:														
自然冷卻		空白														
水冷卻		W														
絕對式編碼器選項 Abs. Encoder Type Compatible	NIKON Protocol(MC43)											2				
	RENISHAW SIEMENS											6				
	RENISHAW MITSUBISHI											7				
	RENISHAW FANUC											8				
	RENISHAW BISS-C											9				
	國測時柵 BiSS-C											T				
	HEIDENHAIN-ECA EnDat2.2											D				
HEIDENHAIN-ECA EnDat2.2 + Seimens 轉接線											E					
配件選項 Accessories	無任何配件											S				
	含旋轉接頭 (或拉刀套件)											T				
	含旋轉接頭與夾頭											U				
	其它											V				
												:				
中繼線												C				
尼龍管中繼線												N				
尼龍管防爆線												S				
兩段式尼龍管線												T				
兩段式尼龍管防爆線												M				
貼壁式尼龍管線												L				
貼壁式尼龍管防爆線												G				
中繼線線長		線長流水碼														
固定碼 Fixed Number																
版本碼 Design Revision																

1~Z



晟昌機電股份有限公司

SOLPOWER MACHINE ELECTRONIC CORP.

43641台中市清水區和睦路一段1005巷89號
NO.89, LN.1005, SEC 1, HEMU RD., QINGSHUI DIST.,
TAICHUNG CITY 43641, TAIWAN (R.O.C)

TEL +886-4-2620-2888

FAX +886-4-2620-2777

E-mail sol.power@solpower.com.tw

廈門晟勝數控設備有限公司

XIAMEN CHENGSHENG NC EQUIPMENT CO., LTD.

廈門市同安區新民鎮集祥西路2號3樓
ONE OF THE 3RD FLOOR, NO. 2-2, JIXIANG WEST ROAD,
XINMIN TOWN, TONG' AN DISTRICT

TEL 86-592-7191907

FAX 86-592-7191961

E-mail 3123946618@qq.com